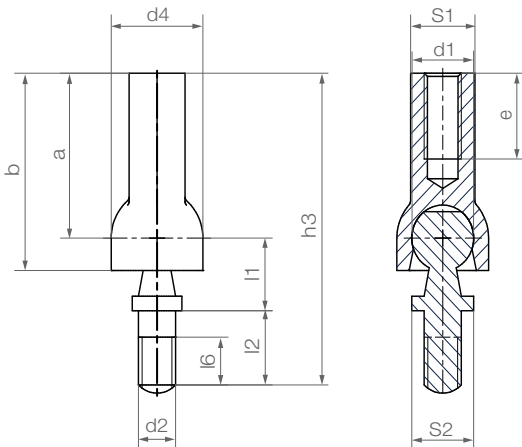


Axialgelenk (low-cost): AGRM LC und AGLM LC



Bestellschlüssel

Typ	Größe [mm]	Version
AG ... M -	06	LC MS
Axialgelenk	Gewinde (Pfanne) metrisch	Innen-Ø Low-cost

Optionen:

Gewinde (Pfanne)

L = Linksgewinde

R = Rechtsgewinde

Kugelzapfen¹⁹⁾

ohne = aus Kunststoff

MS = aus verzinktem Stahl

ES = aus Edelstahl²⁸⁾

Material:

Gehäuse: igumid G ▶ Seite 1560

- Gehäuse mit Kugelzapfen
- Geringes Gewicht
- Wartungsfrei
- Kugelzapfen aus Kunststoff, verzinktem Stahl oder Edelstahl¹⁹⁾ ▶ Zubehör, Seite 799

Technische Daten

Art.-Nr.	max. statische Zugbelastung		max. statische Druckbelastung		Gewicht [g]
	kurzzeitig	langzeitig	kurzzeitig	langzeitig	
	[N]	[N]	[N]	[N]	
AG□M-06 LC	100	50	2.000	1.000	10,8

Abmessungen [mm]

Art.-Nr.	d1	d2	d4	l1	l2	l6	h3	S1	S2	a	b	e	max. Kippwinkel	
	+0,1		+0,5	+0,2	+0,3		+0,5			+0,3	+0,5		empf.	max.
	-0,1		-0,5	-0,2	-0,3	min.	-0,5			-0,3	-0,5	min.	18°	25°
AG□M-06 LC	10	M6	14,8	11	11,25	7,25	47,25	SW9	SW10	25	29,9	13	18°	25°

¹⁹⁾ Kugelzapfen mit Rechtsgewinde; Linksgewinde auf Anfrage

²⁸⁾ Kugelzapfen aus Edelstahl auf Anfrage lieferbar