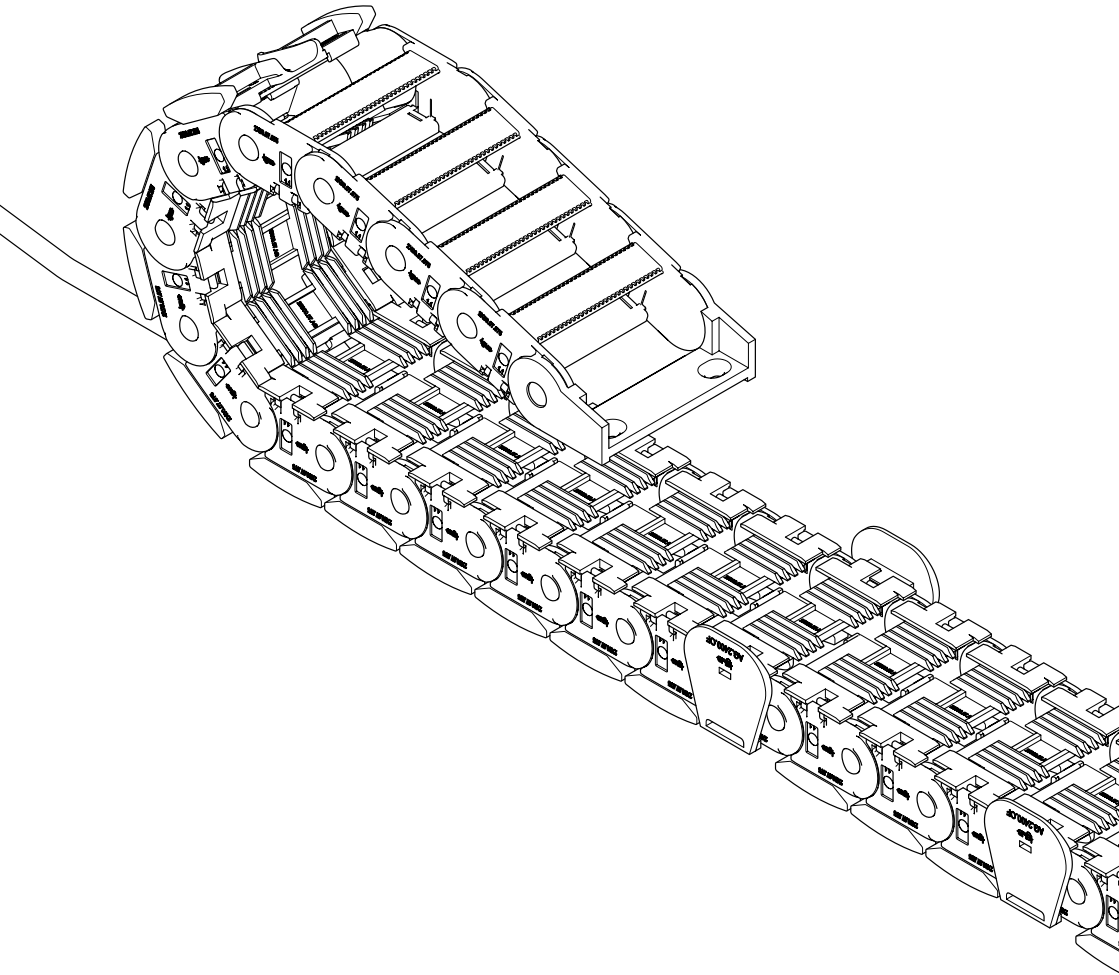
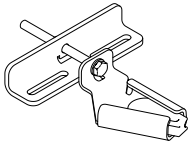


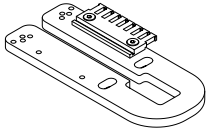
Montageanleitung Assembly instruction
Energieführung Energy Supply

autoglide 5

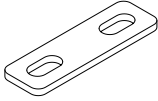




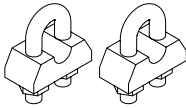
Seilspanneinheit
rope clamping unit 1x



Festpunktmodul
fixed end module 1x



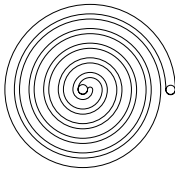
Bodenbefestigungsplatte
fixing plate 1x



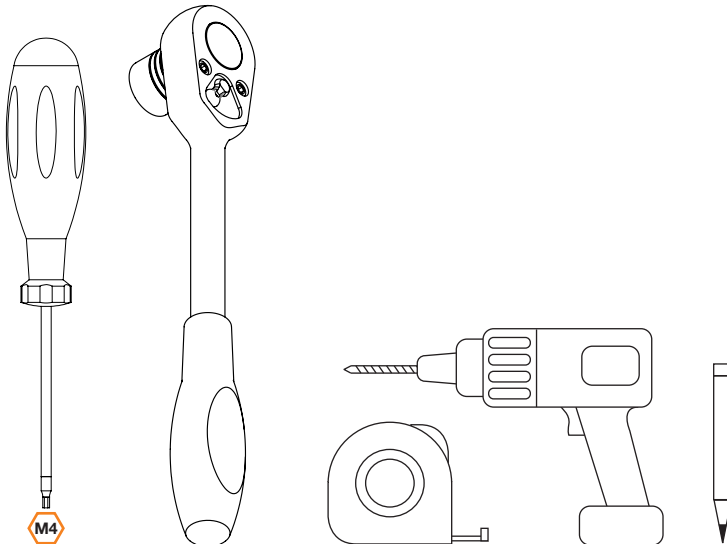
Drahtseilklemmen
wire rope clamps 2x



autoglide 5 Energiekette
autoglide 5 energy chain 1x

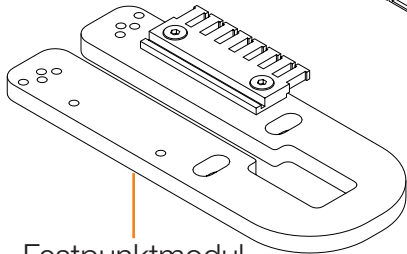
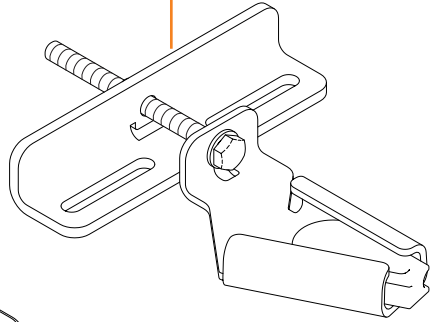
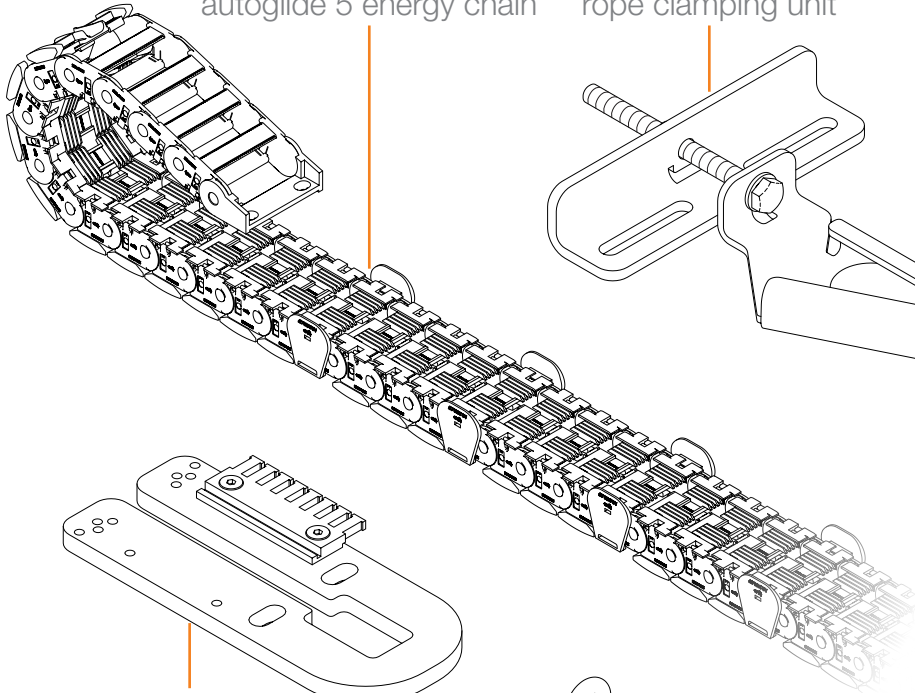


Stahlseil
steel rope 1x

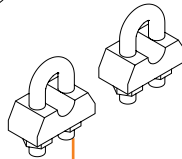


autoglide 5 Energiekette
autoglide 5 energy chain

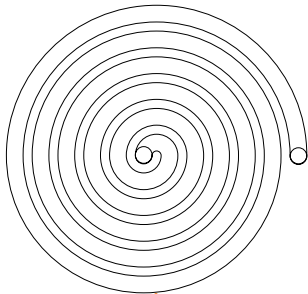
Seilspanneinheit
rope clamping unit



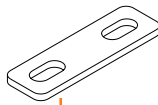
Festpunktmodul
fixed end module



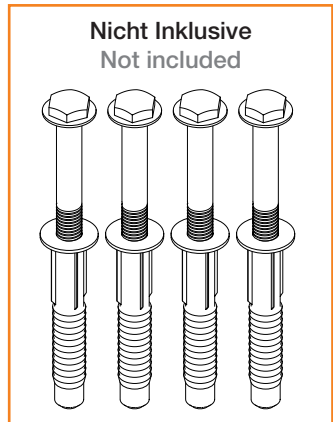
Drahtseilklemmen
wire rope clamps

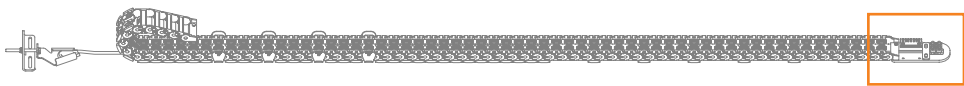


Stahlseil
steel rope

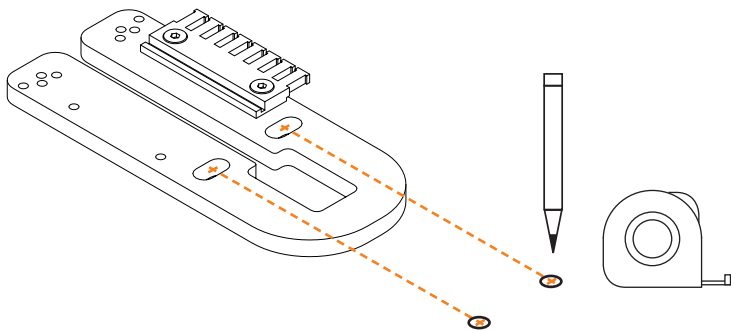


Bodenbefestigungsplatte
fixing plate

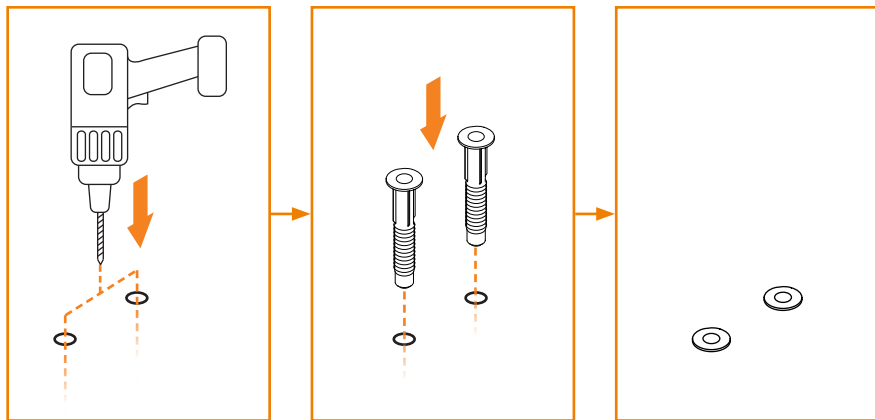




Festpunkt
Fixed end

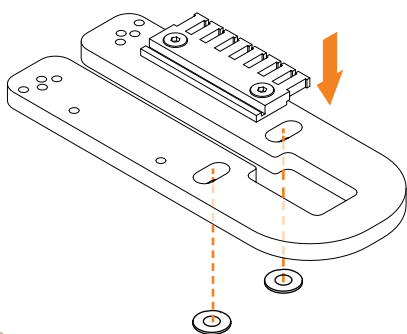


1

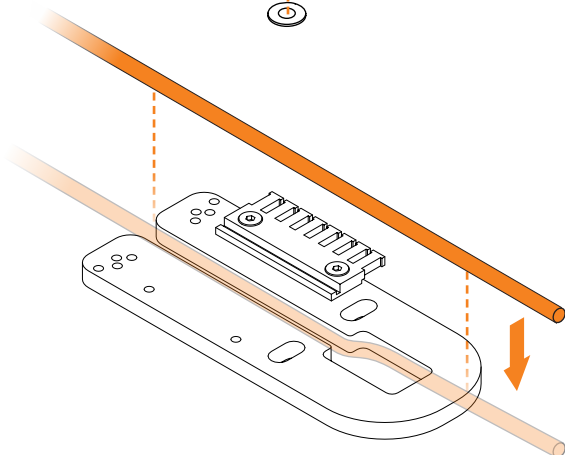


2

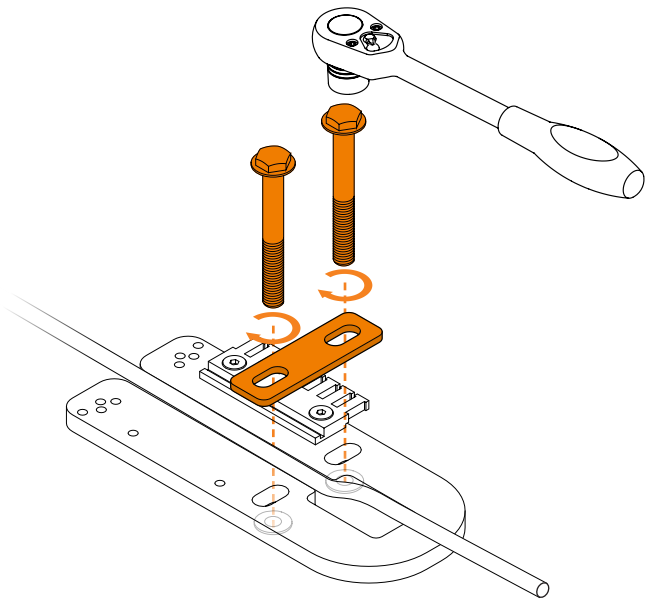
3

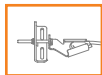


4

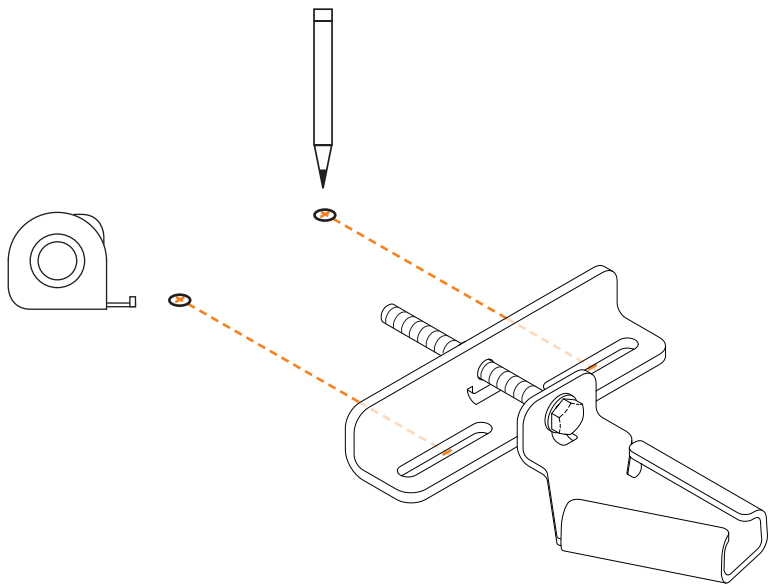


5

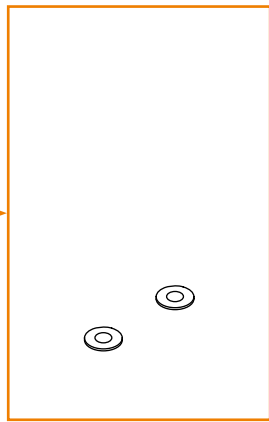
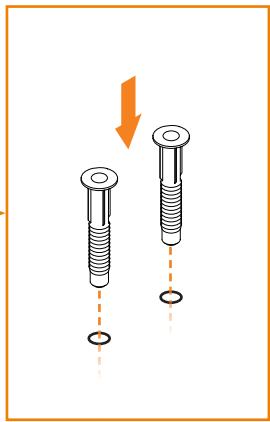
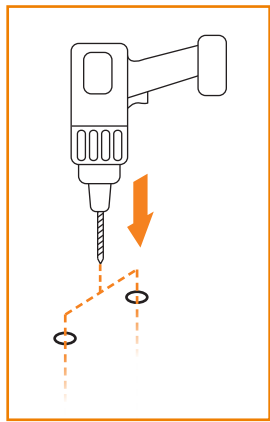




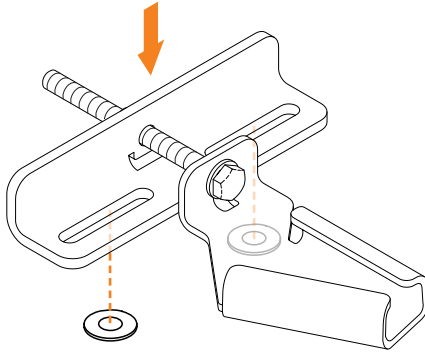
6



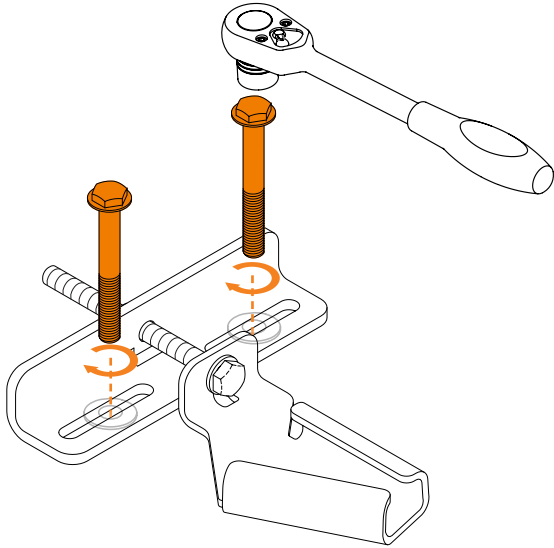
7



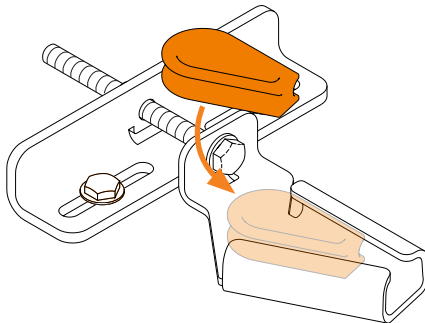
8



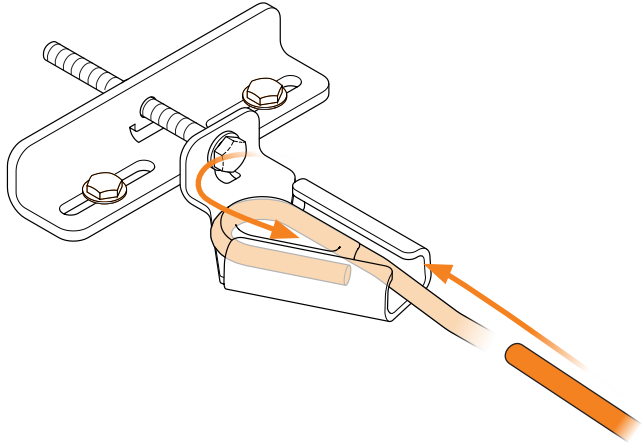
9



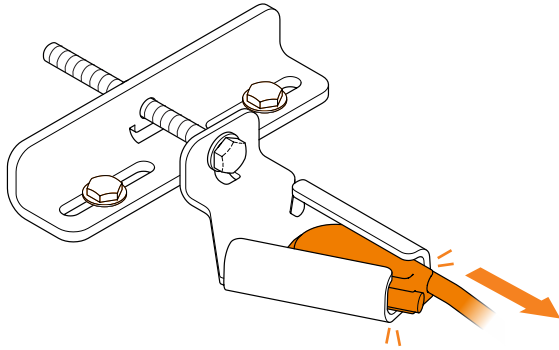
10



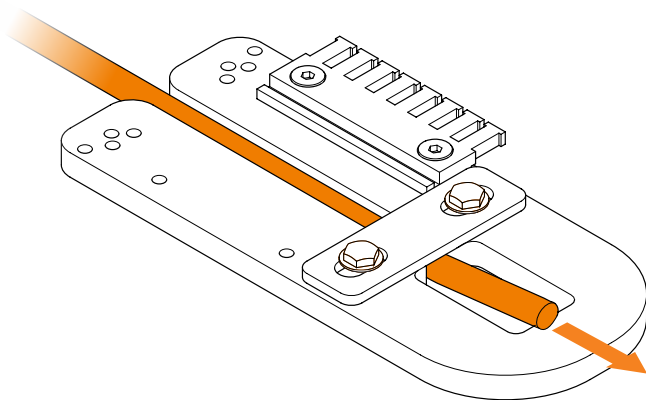
11



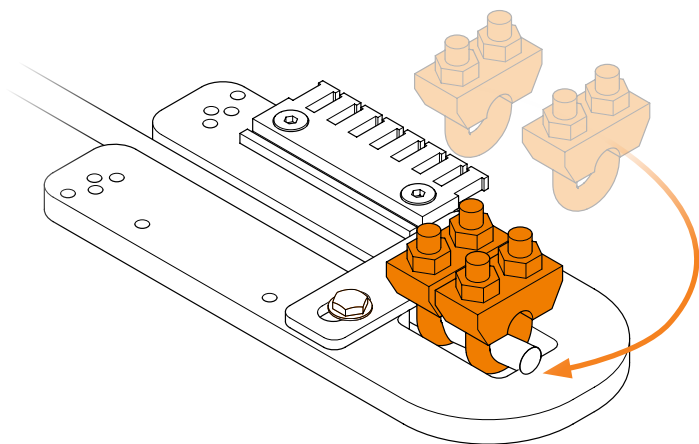
12



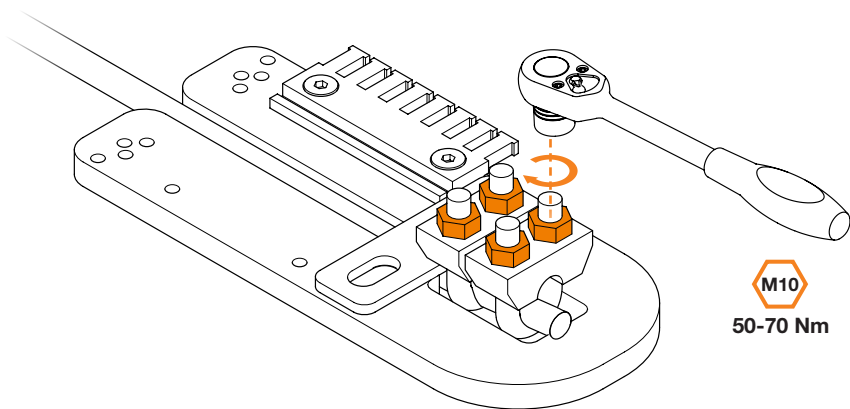
13



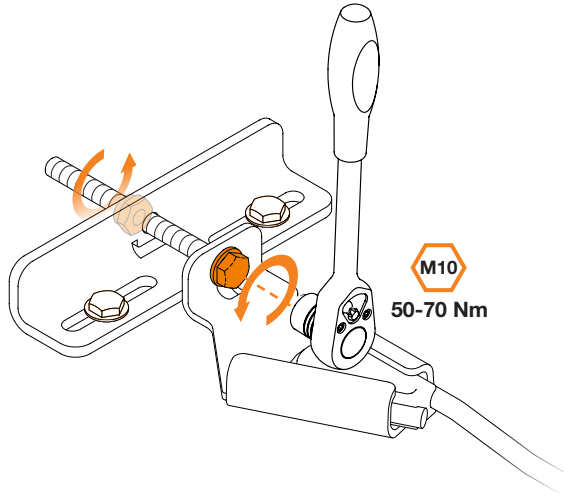
14



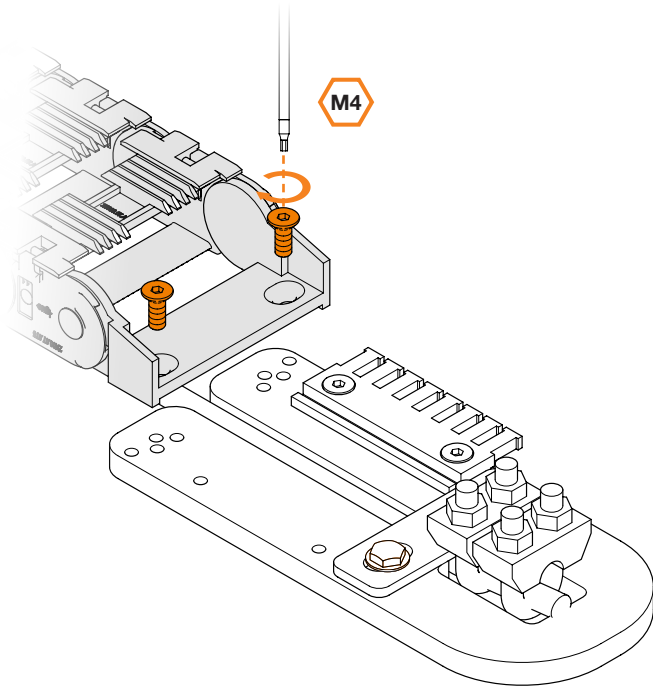
15



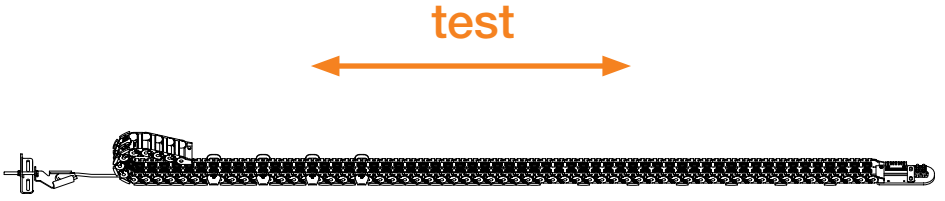
16



17



18





iglus® GmbH
Spicher Str. 1a
51147 Köln Cologne
Tel. +49 2203 9649-145
Fax +49 2203 9649-334
info@iglus.de
www.iglus.de
www.iglus.eu

© iglus® GmbH

Herausgeber ist die iglus® GmbH, Deutschland
Published by iglus® GmbH, Germany
MAT0074918.25 Stand Issue 010/2020
Technische Änderungen vorbehalten
Subject to technical alterations