



Montovaný deskový výměník tepla HC GP

Výhody:

- Vysoká účinnost při malých zástavbových rozměrech
- Různá provedení desek, tlakové řady, připojení a uspořádání vyhovují různým typům provozů
- Lehce rozebíratelné provedení umožňuje snadnou údržbu
- Možnost kdykoliv přidat desky pro zvětšení výkonu
- Dlouhá životnost díky použití kvalitních materiálů
- Velký výběr geometrií a provedení desek umožňuje optimální řešení pro každou aplikaci

Standardně jsou desky z nerezové oceli 304/316 a těsnění z NBR, FPM, EPDM. K dispozici jsou však i další materiály desek a těsnění. Nabízíme také provedení s dvojitou stěnou (jako bezpečnostní výměníky).

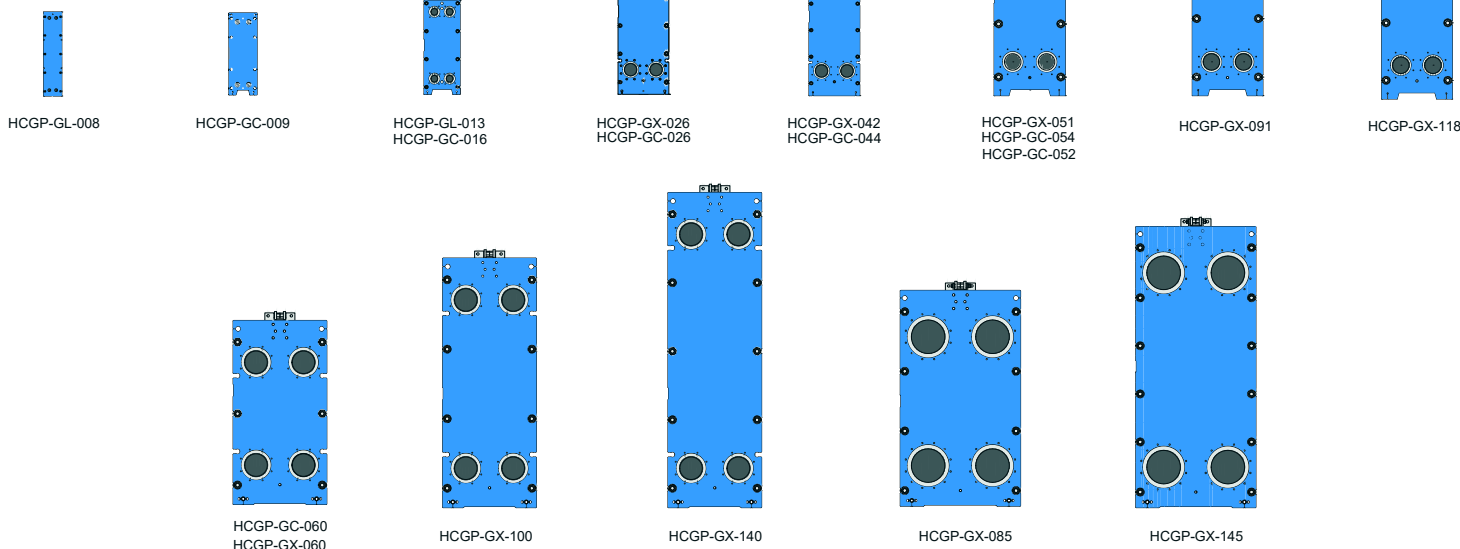
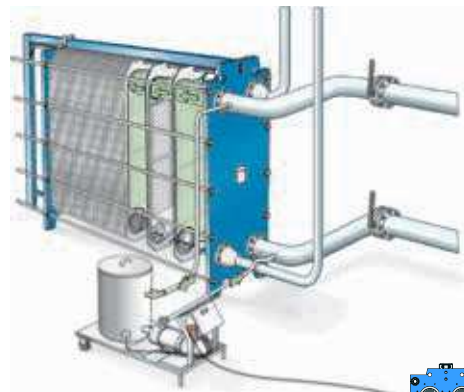
Deskové výměníky tepla HC GP mohou být vybaveny příslušenstvím (rámy pro upevnění, protipříruby, izolace).

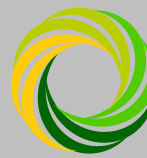
V případě zájmu provádíme také montáž a servis výměníků.



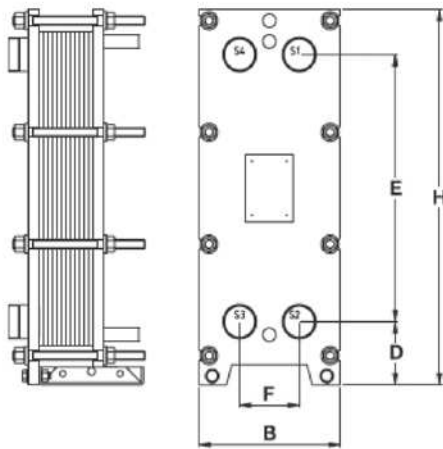
Popis

Tyto typy výměníků jsou nasazovány především tam, kde je požadováno čištění. Současně jsou díky „inteligentním“ profilům desek použitelné velmi variabilně v nejrůznějších aplikacích. Pokud je požadováno zvětšení chladicího výkonu, je možné je rozšířit přidáním desek. Tyto výměníky tepla jsou počítány a dodávány zásadně dle požadavků zákazníka. Vhodné použití do teplot 180 °C a tlaku 27,5 bar.

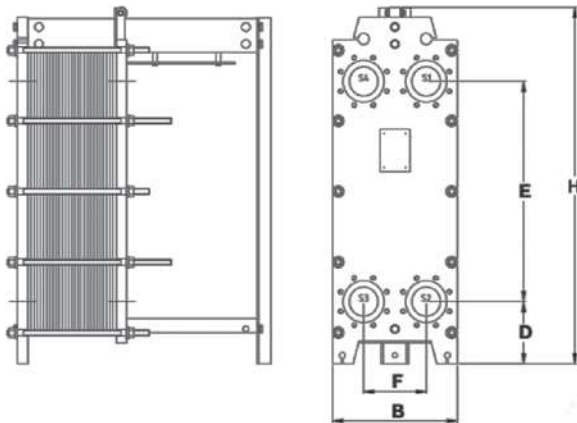




NI / PI rám



NR / PR rám



Typ	Připojení DN	B mm	H mm	D mm	E mm	F mm
HCGP-GL-008 PI	32	180	774	72	640	60
HCGP-GC-009 PI	40	250	725	90	555	100
HCGP-GC-009 PR	40					
HCGP-GL-013 PI	50 (65)	320	832	140	592	135
HCGP-GL-013 PR	50 (65)					
HCGP-GC-016 PI	50					
HCGP-GC-016 PR	50					
HCGP-GX-026 PR	100	450	1265	220	779	226
HCGP-GC-026 PR	100					
HCGP-GX-042 NR	100	450	1675	220	1189	226
HCGP-GC-044 NR	100					
HCGP-GX-042 PR	100					
HCGP-GC-044 PR	100					
HCGP-GX-051 NR	150	585	1730	300	1143	300
HCGP-GC-052 NR						
HCGP-GX-051 PR	150	630	1730	300	1143	300
HCGP-GC-052 PR						
HCGP-GC-054 NR	150	585	1730	300	1143	300
HCGP-GC-054 PR	150	630	1730	300	1143	300
HCGP-GX-064 PR	150	626	1910	300	1320	285
HCGP-GX-091 PR	150	626	2390	300	1800	285
HCGP-GX-118 PR	150	626	2870	300	2280	285
HCGP-GX-100 NR	200	830	2285	350	1490	420
HCGP-GX-100 PR	200	825	2280	350	1490	420
HCGP-GC-060 NR	200	830	1705	350	910	420
HCGP-GX-060 NR						
HCGP-GC-060 PR	200	825	1700	350	910	420
HCGP-GX-060 PR						
HCGP-GX-140 NR	200	830	2865	350	2070	420
HCGP-GX-140 PR	200	825	2860	350	2070	420
HCGP-GX-085 NR	300	1065	1990	360	1140	570
HCGP-GX-085 PR						
HCGP-GX-145 NR	300	1065	2570	360	1720	570
HCGP-GX-145 PR	300	1060	2565	360	1720	570

Materiál desek:

- AISI304 / EN 1.4301
- AISI316 / EN 1.4401
- Titan Gr. 1
- 245 SMO
- C-276

Materiál těsnění:

- Nitril / NBR
- EPDM
- FPM, Viton

Max. pracovní tlak:

- NI / NR rám 10 bar
- PI / PR rám 16 bar
- SI / SR rám 25 bar

Max. pracovní teploty:

- NBR 140 °C
- EPDM 170 °C
- FPM 180 °C