

Materiál	Tlak	Teplota		Obvodová rychlost
PTFE+plniva*	max. 5 Bar	-90°C	250°C	max. 40 m/s

Tyto hodnoty jsou mezní, nesmí nastat současně

\*Volba plniva závisí na provozních podmínkách aplikace.

Požadavky na hřídel	
Tolerance	ISO h11
Tvrdość	min. 50 HRC
Zkosení	15° - 30°
Nesouosost	max. 0,15 mm**
Házivost	max 0,15 mm***

\*\* V závislosti na průměru hřídele

\*\*\* V závislosti na obvodové rychlosti hřídele

Požadavky pro zástavbové rozměry	
Tolerance	ISO H8
Zkosení	5° - 10°

Drsnosti povrchu			
	Ra [μm]	Rz [μm]	Rmax [μm]
Hřídel	0,2 - 0,8	1 - 5	≤ 6,3
Zástavba	0,8 - 3,2	6,3 - 16	≤ 16

### HŘÍDELOVÉ TĚSNĚNÍ TYP T

Typ T s těsnicím břitem z materiálu PTFE s plnivou má vysokou teplotní odolnost a zvýšenou tlakovou odolnost v porovnání se standardními guferu DIN 3760.

Geometrie těsnicího břitu nevyžaduje použití tažné pružiny.

Zamezují vzniku „stick-slip“ efektu při pomalých rychlostech otáčení a zároveň jsou vhodná pro vyšší obvodové rychlosti hřídele.

Pro aplikaci je požadovaná vyšší tvrdost hřídele min. 50HRC a nižší tolerance výstřednosti hřídele.

Tento typ má vnější plášť z kovového pouzdra, který se využívá pro pevné a přesné usazení v zástavbovém prostoru. Vyžaduje přesnější provedení vnějšího obvodu úložného prostoru.

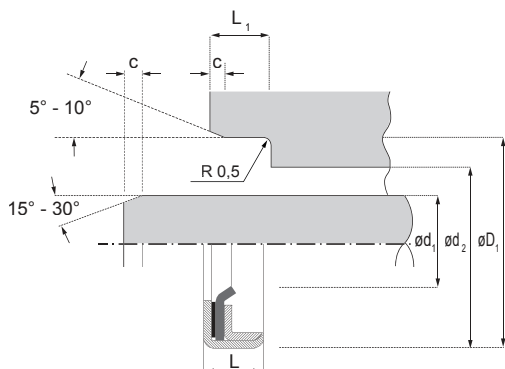
Lze použít i pro utěsnění vakua.

Rozměry od průměru hřídele 10 mm.

Uvedené parametry jsou platné pouze pro standardní provedení. PTFE hřídelové těsnění se vyznačuje vysokou mírou individualizace a uzpůsobení specifickým podmínkám na přání zákazníka.

### MONTÁŽ

Viz kapitola MONTÁŽ.



### Seznam nejčastěji používaných rozměrů

d	D	L	d <sub>2min</sub>	d <sub>2max</sub>	L <sub>1</sub>	c
10	22	7	13,6	14	7,3	1,5
12	24	7	15,6	16	7,3	1,5
15	30	7	18,6	19	7,3	1,5
17	35	7	20,6	21	7,3	1,5
18	30	7	21,6	22	7,3	1,5
20	30	7	23,6	24	7,3	1,5
20	35	7	23,6	24	7,3	1,5
22	35	7	25,6	26	7,3	1,5
25	35	7	28,6	29	7,3	1,5
25	42	7	28,6	29	7,3	1,5
25	47	7	28,6	29	7,3	1,5
28	40	7	31,6	32	7,3	1,5
28	47	7	31,6	32	7,3	1,5
30	42	7	33,6	34	7,3	1,5
30	47	7	33,6	34	7,3	1,5
32	47	8	35,6	36	8,3	1,5
35	47	8	38,6	39	8,3	1,5
35	47	7	38,6	39	7,3	1,5
35	50	8	38,6	39	8,3	1,5
35	62	8	38,6	39	8,3	1,5
40	52	8	43,6	44	8,3	1,5
40	55	8	43,6	44	8,3	1,5
40	60	8	43,6	44	8,3	1,5
40	62	8	43,6	44	8,3	1,5
40	65	8	43,6	44	8,3	1,5
40	60	8	43,6	44	8,3	1,5
42	62	8	45,6	46	8,3	1,5
42	62	8	45,6	46	8,3	1,5
45	65	8	48,6	49	8,3	1,5
48	72	8	51,6	52	8,3	1,5
50	72	8	53,6	54	8,3	1,5
55	75	8	58,6	59	8,3	1,5
60	80	8	63,6	64	8,3	1,5
60	80	8	63,6	64	8,3	1,5
62	85	8	66,4	68	8,3	1,5
65	90	10	69,4	71	10,3	1,5
70	100	10	74,4	76	10,3	1,5
70	100	10	74,4	76	10,3	1,5
75	100	10	79,4	81	10,3	1,5
80	100	10	84,4	86	10,3	1,5
85	110	10	89,4	91	10,3	1,5
90	110	10	94,4	96	10,3	1,5
90	120	12	94,4	96	12,4	1,5
100	120	12	104,4	106	12,4	1,5
100	130	12	104,4	106	12,4	1,5
105	130	12	109,4	111	12,4	1,5
110	130	12	114,4	116	12,4	1,5
110	140	12	114,4	116	12,4	1,5
120	150	12	124,4	126	12,4	1,5

Uvedené rozměry jsou informativní. Pro zjištění dostupnosti nás kontaktujte.