

DOPORUČENÉ TECHNICKÉ PODMÍNKY

MAXIMÁLNÍ TLAK – TEPLOTA – RYCHLOST		
v max	TEPLOTNÍ ROZSAHY	
m/s	-45 °C +80 °C	-45 °C +110 °C
1	280 bar	250 bar
0,5	400 bar	350 bar

MAXIMÁLNÍ TĚSNICÍ SPÁRA F					
TLAK	bar	63	160	250	400
MAX. SPÁRA	mm	0,80	0,60	0,50	0,40

TOLERANCE PRO ZÁSTAVBOVÉ PROSTORY	
$\varnothing d_1$	f 9
$\varnothing D_1$	Js 11
L_1	+0,25 -0,0

DRSNOSTI POVRCHU			
		R_a μm	R_t μm
KLIZNÉ PLOCHY	$\varnothing d_1$	0,1-0,4	4 max
STATICKE PLOCHY	$\varnothing D_1$	1,6 max	10 max
ČELNÍ PLOCHY	L_1	3,2 max	16 max

ZÁSTAVBOVÁ ZKOSENÍ A POLOMĚRY [mm]							
ŠÍŘKA PROFILU	S	4	5	7,5	10	12,5	15
MIN. ZKOSENÍ	C	3	3,5	5	6,5	7	8
MAX. POLOMĚR	r_1	0,2	0,4	0,8	0,8	1,2	1,6
MAX. POLOMĚR	r_2	0,4	0,8	1,2	1,2	1,6	2,4

KOMPAKTNÍ MANŽETY TYPU S 610

Byly vyvinuty jako pístnicová těsnění pro úzké zástavbové prostory. Podle nejmodernějších poznatků těsnicí techniky mají na vnějším průměru přesah, který zajišťuje pevné usazení v drážce. Druhým (sekundárním) břitem na vnitřním průměru je dosaženo vysoké těsnosti. Těsnost je i při nízkém tlaku vynikající, neboť kompaktní tvar břitů redukuje leakáž na minimum.

Tření při nulovém tlaku je ovšem poněkud vyšší než u typu S 605.

Typ S 610 najde uplatnění především u teleskopických válců a kompaktních válců v mobilní hydraulice a v zemědělství.

MATERIÁL

HYTHANE® je špičkový polyuretan, vysoce odolný proti opotřebení, ohebný a tepelně vysoce zatížitelný. Vyznačuje se:

- extrémně dobrou odolností proti otěru
- velmi nízkou trvalou tlakovou deformací
- vysokou ohebností usnadňující montáž
- velkou pružností při značném teplotním rozsahu.

Trvale vysoká kvalita manžet z materiálu HYTHANE® je zajištěna pečlivým zpracováním podle nejnovější výrobní technologie, řízené počítačem.

ROZSAH POUŽITÍ

TRVALÁ TEPLOTA *	-40 °C do +100 °C
TLAK **	do 500 bar
KLIZNÁ RYCHLOST	do 1 m/s

Tyto tři hodnoty spolu bezprostředně souvisí. Vzájemné závislosti jsou uvedeny v tabulce.

* U vody, tlakových kapalin HFA a HFB do +60 °C, u kapalin HFC do +40 °C.

V těchto případech prosíme o Váš zpětný dotaz.

V závislosti na technických požadavcích jsou též přípustné nejnižší teploty do -56 °C. HYTHANE® je při klesající teplotě stále tužší, ale neláme se.

** Nutná konzultace.

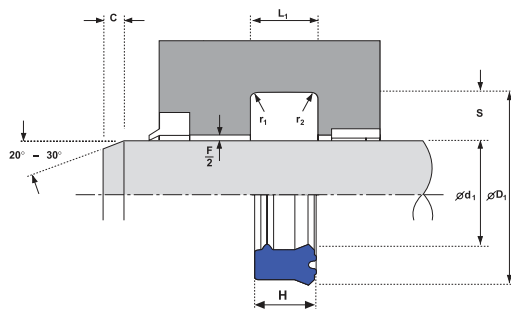
MÉDIA

Manžety z materiálu HYTHANE® se hodí pro vodu, tlakové kapaliny na bázi minerálních olejů, kapaliny HFA, HFB a HFC.

HYDRAULICKÁ TĚSNĚNÍ

PÍSTNICOVÁ TĚSNĚNÍ

S 610



MONTÁŽ

Všechny manžety typu S 610 od průměru pístnice 20 mm lze namontovat do uzavřené drážky.

PŘÍKLAD OBJEDNÁVKY

S 610 - 25 x 33 x 7

$\varnothing d_1$	$\varnothing D_1$	L_1	H	S	Číslo formy	Poznámka
8	16	6,0	5,3	4,0	4581000	
14	22	6,0	5,3	5,3	4580900	
18	25	5,6	4,6	3,5	4334600	ISO
20	26	5,5	4,5	3,0	4319400	
20	28	7,0	6,0	4,0	4307500	
22	28	5,5	4,5	3,0	4356000	
22	29	5,6	4,6	3,5	4324200	ISO
22	30	7,0	6,0	4,0	4316100	
25	33	7,0	6,0	4,0	4316200	
25	33	9,0	8,0	4,0	4299000	
28	36	6,3	5,3	4,0	4334700	ISO
28	36	7,0	6,0	4,0	4323200	
28	36	9,0	8,0	4,0	4307700	
30	38	7,0	6,0	4,0	4308900	
30	38	9,0	8,0	4,0	4362400	
30	40	8,0	7,0	5,0	4558300	
32	40	7,0	6,0	4,0	4316300	
35	43	7,0	6,0	4,0	4301700	
35	43	9,0	8,0	4,0	4592800	
35	45	11,0	10,0	5,0	4299300	
36	44	6,3	5,3	4,0	4324300	ISO
36	44	9,0	8,0	4,0	4308000	
36	46	11,0	10,0	5,0	4299400	
40	48	6,4	5,4	4,0	4329200	
40	48	7,5	6,5	4,0	4323300	
40	48	9,0	8,0	4,0	4301800	
45	52	11,0	10,0	3,5	4330000	
45	53	6,3	5,3	4,0	4334800	ISO
45	53	7,0	6,0	4,0	4711000	
45	53	9,0	8,0	4,0	4308100	
45	55	11,0	10,0	5,0	4389400	
50	58	6,3	5,3	4,0	4356900	
50	58	9,0	8,0	4,0	4299100	
50	60	11,0	10,0	5,0	4389500	
55	63	9,0	8,0	4,0	4323000	
55	65	8,0	7,0	5,0	4385500	
55	65	11,0	10,0	5,0	4389600	
55	65	13,0	11,8	5,0	4389700	
56	64	9,0	8,0	4,0	4316400	
56	66	7,5	6,8	5,0	4334900	ISO
60	68	8,0	7,0	4,0	4732400	
60	68	9,0	8,0	4,0	4299200	
60	68	12,5	11,4	4,0	4329900	
60	70	8,0	7,0	5,0	4303200	
60	70	13,0	11,8	5,0	4389800	
63	71	9,0	8,0	4,0	4316500	
63	75	9,6	8,6	6,0	4360500	
65	73	9,0	8,0	4,0	4362500	
65	75	13,0	11,8	5,0	4389900	
70	78	9,0	8,0	4,0	4316600	
70	80	7,5	6,5	5,0	4335000	ISO

Sortiment forem se neustále rozšiřuje. Pokud zde nenajdete Vaše rozměry, zašlete, prosím, dotaz.

MONTÁŽ

Všechny manžety typu S 610 od průměru pístnice 20 mm lze namontovat do uzavřené drážky.

PŘÍKLAD OBJEDNÁVKY

S 610 - 25 x 33 x 7

Ød ₁	ØD ₁	L ₁	H	S	Číslo formy	Poznámka
70	80	13,0	11,8	5,0	4390000	
75	83	9,0	8,0	6,0	4539400	
80	88	9,0	8,0	4,0	4316700	
85	97	10,0	9,0	6,0	4328100	
87	95	9,0	8,0	4,0	4323700	
90	98	9,0	8,0	4,0	4316800	
100	108	9,0	8,0	4,0	4316900	
134	147	13,3	12,0	6,5	4588100	

Sortiment forem se neustále rozšiřuje.
 Pokud zde nenajdete Vaše rozměry,
 zašlete, prosím, dotaz.

Poznámky: