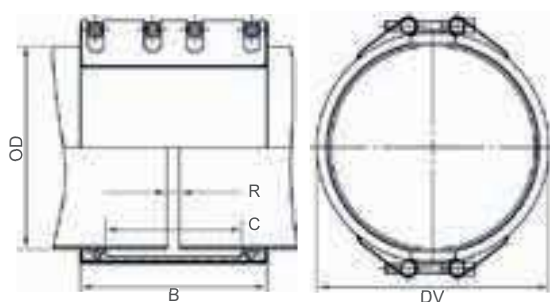


## STRAUB-OPEN-FLEX 3.5

ø 323.9 - 4064.0 mm

Komponenty / Materiály	W1	W2	W4	W5
Objímka	S355MC, žárově zinkováno			AISI 316 L nebo podobné
Šrouby	AISI 4135			A4 - 80
Čepy	AISI 12L14, pozinkováno			AISI 316 L nebo podobné
STRIP vložka	AISI 316 L nebo podobné / HDPE			AISI 316 L nebo podobné / HDPE
<b>Těsnící manžeta EPDM</b>	Teplota: -20°C až +100°C Médium: voda (jakákoliv kvalita), odpadní voda, vzduch, pevné látky a chemikálie			
<b>Těsnící manžeta NBR</b>	Teplota: -20°C až +80°C Médium: voda, plyn, ropa, paliva a jiné uhlovodíkové sloučeniny			



B = 310 až 311 mm  
 DV = OD + 38 mm  
 C = 227 mm  
 R se STRIP vložkou = 120 mm  
 R bez STRIP vložky = 20 mm

	W1 nebo W5
	dostupné pouze W5

OD [mm]	Vnitřní průměr spojky [mm]	PN					
		2.5	6	10	16	20	25
323.9	320 - 327						
355.6	352 - 370						
406.4	402 - 410						
457.2	453 - 461						
508.0	504 - 512						
558.8	555 - 563						
609.6	605 - 614						
655.0	651 - 659						
711.2	707 - 715						
762.0	758 - 766						
812.8	809 - 817						
914.4	910 - 918						
1016.0	1011 - 1021						
1117.6	1112 - 1123						
1219.2	1214 - 1224						
1320.8	1316 - 1325						
1422.4	1417 - 1427						
1524.0	1519 - 1529						
1600.0	1595 - 1605						
1625.0	1620 - 1630						
1727.2	1722 - 1732						
1828.8	1824 - 1834						
1930.4	1925 - 1935						
2032.0	2026 - 2038						
2268.0	2262 - 2274						
2540.0	2534 - 2546						
2794.0	1788 - 2800						
3048.0	3042 - 3054						
3302.0	3296 - 3308						
3556.0	3550 - 3562						
3810.0	3804 - 3816						
4064.0	4058 - 4070						

DOTUPNÁ JE ŠKÁLA PRŮMĚRŮ OD 323,9 DO 4064,0 mm

### Poznámky:

- Při montáži postupujte podle instrukcí
- PN = Provozní tlak s ohledem na zatížení při aplikaci  
Zkušební tlak = PN x 1.5 (průmysl, vodovody, atd.)
- Včetně STRIP vložek
- Další těsnící manžety, tlakové a teplotní rozsahy jsou dostupné

### Varianty:

PN						2-dílná objímka	3-dílná objímka
2.5	6	10	16	20	25	[mm]	[mm]
x	x	x	x	x	x	≤ 3048.0	> 3048.0

podle hodnoty tlaku, viz výše