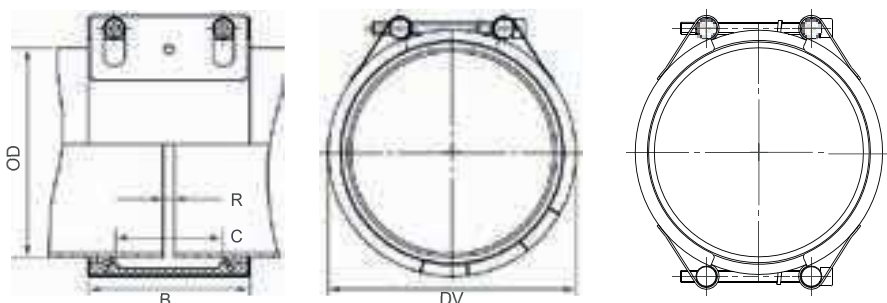


STRAUB-OPEN-FLEX 2

ø 172.0 - 2032.0 mm

Komponenty / Materiály	W1	W2	W4	W5
Objímka	S355MC, žárově zinkováno	AISI 316 L nebo podobné		AISI 316 L nebo podobné
Šrouby	AISI 4135	AISI 4135		A4 - 80
Čepy	AISI 12L14, pozinkováno	AISI 12L14, pozinkováno		AISI 316 L nebo podobné
STRIP vložka (volitelná)	AISI 316 L nebo podobné / HDPE	AISI 316 L nebo podobné / HDPE		AISI 316 L nebo podobné / HDPE
Těsnící manžeta EPDM	Teplota: -20°C až +100°C Médium: voda (jakákoliv kvalita), odpadní voda, vzduch, pevné látky a chemikálie			
Těsnící manžeta NBR	Teplota: -20°C až +80°C Médium: voda, plyn, ropa, paliva a jiné uhlovodíkové sloučeniny			
Těsnící manžeta FPM/FKM	Teplota: -20°C až +180°C Médium: ozón, kyslík, kyseliny, plyn, ropa a paliva (pouze s vložkou)			



B = 138 až 148 mm
 DV = OD + 27 mm
 C = 91 mm
 R se STRIP vložkou = 35 mm
 R bez STRIP vložky = 10 mm

	W2 nebo W5
	W1, W2 nebo W5
	W1 nebo W5
	dostupné pouze W1

OD [mm]	Vnitřní průměr spojky [mm]	PN					PN [bar]	Hodnoty tlaku závisí na typu
		2.5	6	10	16	20		
172.0	170 - 174							
180.0	178 - 182							
200.0	198 - 202							
219.1	217 - 222							
250.0	248 - 253							
267.0	264 - 270							
273.0	270 - 276							
304.0	301 - 307							
323.9	321 - 327							
355.6	353 - 358							
406.4	404 - 409							
457.2	454 - 460							
508.0	505 - 511							
558.8	556 - 562							
609.6	606 - 613							
711.2	708 - 715							
762.0	758 - 766							
812.8	809 - 817							
914.4	910 - 918							
1016.0	1012 - 1020							
1117.6	1114 - 1122							
1219.2	1215 - 1224							
1320.8	1316 - 1325							
1422.4	1418 - 1427							
1524.0	1519 - 1529							
1600.0	1595 - 1605							
1625.6	1621 - 1631							
1727.2	1722 - 1732							
1828.8	1824 - 1834							
1930.4	1925 - 1935							
2032.0	2027 - 2037							

DOSTUPNÁ JE ŠKÁLA PRŮMĚRŮ OD 172,0 DO 2032,0 mm

Poznámky:

- Při montáži postupujte podle instrukcí
- PN () = Provozní tlak s ohledem na zatížení při aplikaci
Zkušební tlak = PN () x 1.5 (například průmysl, dodávka vody, atd.)
PN () = nominální tlak, zahrnuje bezpečnostní koeficient 4 (např. stavba lodí)
- STRIP vložky jsou volitelné příslušenství (viz strana 87)
- Další těsnící manžety, tlakové a teplotní rozmezí na požádání

Varianty:

PN					1 dílec (drážka) [mm]	2-dílná objímka [mm]
2.5	6	10	16	20		
x	x					k objednání
x	x					>1219.1
		x				k objednání
		x				355.6-457.2
		x				k objednání
		x				>711.2
			x			k objednání
			x			219.1-1524.0
				x		172.0-1016.0
					x	180.0-762.0

Možnost překlepů a tiskových chyb. Technické detaily mohou být změněny.