

STRAUB-COMBI-GRIP a STRAUB-PLAST-GRIP SPOJÍ COKOLIV

STRAUB-COMBI-GRIP
pro spojení plastového
a kovového potrubí,
STRAUB-PLAST-GRIP
pro spojení
plastových potrubí.

Instalace a spojení plastového potrubí představují pro firmy řadu nových výzev. Mnoho typů potrubních spojů závisí počasí, určitých teplotních podmínkách nebo potřebují pro instalaci elektrické a další speciální nářadí.

Pomocí STRAUB-PLAST-GRIP lze spojit potrubí z jakéhokoliv plastového materiálu. Spojení je možné i případně dvou odlišných plastových materiálů.

V případě nutnosti úprav nebo změn již instalovaných potrubních systémů lze spojky odejmout a znovu použít. Tato vlastnost pozitivně ovlivňuje poměr cena/výkon.

Spojky STRAUB-COMBI-GRIP a STRAUB-PLAST-GRIP představují spolehlivý, axiálně pevný spoj, který lze použít ve všech možných případech.



STRAUB-COMBI-GRIP

- Vnější průměr: 38.0 až 355.0 mm
- Teplota: -20°C až +100°C
- Těsnící manžeta: EPDM, NBR



STRAUB-PLAST-GRIP



Spojování plastového potrubí (PE/PP) vyžaduje požití vyztužovacích kroužků.

VYZTUŽOVACÍ KROUŽKY

Potrubí vyrobené z termoplastu se může působením tlaku a tepla deformovat. Použitím vyztužovacích kroužků STRAUB lze takovéto deformaci na potrubních koncích zabránit.

Vyztužovací kroužky STRAUB jsou vyrobené z nerezové oceli DIN 1.4301/AISI 304. Dostupné jsou varianty s drážkou (OD 40 - 315mm) a svařené (OD 355 - 1600 mm). Bude vyžadován jeden z následujících údajů:

- Vnitřní průměr (ID)
- SDR
- Tloušťka stěny plastového potrubí

Pokud již došlo u potrubí k deformaci vlivem dlouhodobého skladování, doporučujeme uřezat zdeformované konce před instalací vyztužovacích kroužků STRAUB. Vyztužovací kroužky s drážkou musí být instalováno ve směru šipky a zarovnáno s potrubním koncem.

Poznámka:

U plastového potrubí (PVC, ABS a CPVC, laminát) není nutné použití vyztužovacích kroužků, pokud teplota média nepřesahuje 40°C.



Tabulka pro volbu vyztužovacích kroužků STRAUB-PLAST-GRIP

SDR	41	33	26	17	11	7.4
Potrubní řada	S 20	S 16	S 12.5	S 8	S 5	S 3.2
Norma	DIN 8074	DIN 8074	DIN 8074	DIN 8074	DIN 8074	DIN 8074
OD potrubí	ID potrubí	ID potrubí	ID potrubí	ID potrubí	ID potrubí	ID potrubí
OD [mm]	[mm]	[mm]	[mm]	[mm]	[mm]	[mm]
40	-	-	36.4	35.2	32.6	29
50	-	46.4	46.0	44.0	40.8	36.2
63	59.4	59.0	58.0	55.4	51.4	45.8
75	71.2	70.4	69.2	66.0	61.4	54.4
90	85.6	84.4	83.0	79.2	73.6	65.4
110	104.6	103.2	101.6	96.8	90.0	79.8
125	118.8	117.2	115.4	110.2	102.2	90.8
140	133.0	131.4	129.2	123.4	114.6	101.6
160	152.0	150.2	147.6	141.0	130.8	116.2
180	171.2	169.0	166.2	158.6	147.2	130.8
200	190.2	187.6	184.6	176.2	163.6	145.2
225	214.0	211.2	207.8	198.2	184.0	163.4
250	237.6	234.6	230.8	220.4	204.6	181.6
280	266.2	262.8	258.6	246.8	229.2	203.4
315	299.6	295.6	290.8	277.6	257.8	228.8

Poznámky:

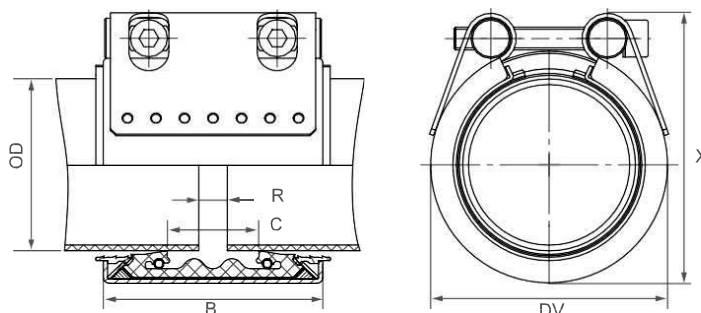
- Volba vyztužovacích kroužků na základě rozměrů udávaných na potrubí není 100%
- Platí pouze pro potrubí z měkkých termoplastů (PE, PP, atd.)
- Vyztužovací kroužky jsou originální příslušenství a je nutné je objednat samostatně

STRAUB-PLAST-GRIP

ø 40.0 - 355.0 mm

Komponenty / Materiály	W1	W2	W4	W5
Objímka		AISI 316 L	AISI 316 L	AISI 316 L nebo podobné
Šrouby		AISI 4135	A4 - 80	A4 - 80
Čepy		AISI 12L14, pozinkováno	AISI 304 / 316 L	AISI 316 L nebo podobné
Zářezné kroužky		AISI A106, pozinkováno	AISI 304	AISI 301 / 304
STRIP vložka (volitelná)		AISI 316 L nebo podobné / PVDF	AISI 316 L nebo podobné / PVDF	AISI 316 L nebo podobné / PVDF

Těsnící manžeta EPDM	Teplota: -20°C až +100°C Médium: voda (jakákoliv kvalita), odpadní voda, vzduch, pevné látky a chemikálie
Těsnící manžeta NBR	Teplota: -20°C až +80°C Médium: voda, plyn, ropa, paliva a jiné uhlovodíkové sloučeniny



OD [mm]	Vnitřní průměr spojky [mm]	PN [bar]	B [mm]	C [mm]	DV [mm]	X [mm]	R bez STRIP vložky [mm]	R se STRIP vložkou [mm]	Utahovací moment [Nm]	Inbusový klíč [mm]	Závít M...
40.0	39.0 - 40.5	16.0	61	19	60	73	5	5 - 15	15	6	8
50.0	49.0 - 50.5	16.0	61	26	70	83	5	5 - 15	15	6	8
63.0	62.0 - 64.0	16.0	76	32	85	98	5 - 10	5 - 20	20	6	8
75.0	74.0 - 76.0	16.0	94	39	99	117	5 - 10	5 - 25	25	8	10
90.0	89.0 - 91.0	16.0	94	39	118	123	5 - 10	5 - 25	25	8	10
110.0	109.0 - 111.0	16.0	94	39	135	151	5 - 10	5 - 25	25	8	10
114.3	113.0 - 115.0	16.0	94	39	139	157	5 - 10	5 - 30	25	10	12
125.0	124.0 - 126.0	16.0	94	43	152	174	5 - 15	5 - 30	60	10	12
140.0	139.0 - 142.0	16.0	108	43	168	191	5 - 15	5 - 30	60	10	12
160.0	159.0 - 162.0	16.0/10.0 ¹	109	43	188	210	5 - 15	5 - 25	60	10	12
180.0	178.0 - 182.0	16.0	141	80	207	226	5 - 15	5 - 35	60	10	12
200.0	198.0 - 202.0	16.0	141	80	227	246	5 - 15	5 - 35	60	10	12
225.0	223.0 - 227.0	10.0	141	80	252	271	5 - 15	5 - 35	60	10	12
250.0	248.0 - 252.0	10.0	141	80	277	296	5 - 15	5 - 35	60	10	12
280.0	278.0 - 282.0	10.0	141	80	307	330	5 - 15	5 - 35	100	14	16
315.0	313.0 - 317.0	10.0	141	80	342	365	5 - 15	5 - 35	120	14	16
355.0	353.0 - 357.0	6.0	141	80	382	405	5 - 15	5 - 35	150	14	16

Poznámky:

- Při montáži postupujte podle instrukcí
- PN = Provozní tlak s ohledem na zatížení při aplikaci
Zkušební tlak = PN x 1.5 (například průmysl, dodávka vody, atd.)
- Při instalaci potrubí z HDPE a PP je nutné použití vyztužovacích kroužků STRAUB (viz strana 29)
- STRIP vložky jsou volitelné příslušenství (viz strana 87)
- další těsnící manžety a teplotní rozsahy na požádání

¹ 160.0/159.0 mm: varianta W2 ⇨ PN 16 bar
varianta W4 ⇨ PN 10 bar