

STATICKÉ TĚSNĚNÍ - HYDRAULIKA

PROVOZNÍ TLAK - TEPLOTA		
MATERIÁL	BĚŽNÝ PROVOZ	MAX. TEPLOTNÍ ROZSAH
PTFE	-60 °C do +100 °C max. 400 bar	-200 °C do +250 °C
PTFE - plněný	- 60 °C do +250 °C max. 500 bar	-200 °C do +250 °C
POM	-10 °C do +60 °C max. 800 bar	-40 °C do +110 °C

tabulka 1

MAXIMÁLNÍ TĚSNICÍ SPÁRA F						
TLAK	bar	63	160	250	315	400
MAX. SPÁRA F	mm	0,8	0,6	0,4	0,3	0,2
TLOUŠŤKA OP. KROUŽKU t	mm	1,3	1,5	2,0	2,5	3,0-5,0
DOPORUČENÁ TLOUŠŤKA O-KROUŽKU d _s	mm	2,62	3,0	3,53	5,33	≥ 6,99

tabulka 2

TOLERANCE PRO ZÁSTAVBOVÉ PROSTORY	
$\varnothing D_1, \varnothing d_2$	H 8/f 7
$\varnothing d_1$	h 11
$\varnothing D_2$	H 11
L_2, L_3	0/+ 0,2

tabulka 3

Stanovení šířky drážky „L1“ a hloubky drážky „S“, zástavbová sražení, zaoblení a drsnosti těsnicích ploch viz tab. 3, 4, 5, 7 a 12 v Kapitole O-kroužky v tomto katalogu.

DŮLEŽITÉ ÚDAJE PŘI OBJEDNÁVCE OPĚRNÝCH KROUŽKŮ

Opěrné kroužky jsou většinou vyráběny přesně dle dané drážky, proto je při objednání potřeba znát níže uvedené údaje:

Materiál, průměr drážky vnitřní x vnější x tloušťka opěrného kroužku, provedení
(Pokud není uvedeno jinak, je standardně dodáván opěrný kroužek z PTFE a nedělený)

Příklady:

Opěrný kroužek POM 100 x 120 x 5

Opěrný kroužek PTFE 91,4 x 100 x 1,5 dělený

Pro nejčastěji používané průměry je možno využít standardní rozměry dle tab. 5 a 6. Jiné profily (např. konkávní), jiné materiály, jakož i jiná provedení (např. spirálová) je možno také nabídnout.

Prosíme kontaktujte nás.

tabulka 4

OPĚRNÉ KROUŽKY

Mají za úkol chránit O-kroužek při tlakových rázech před extruzí do těsnicí spáry, a tím i před zničením. Připouštějí větší výrobní tolerance, popř. těsnicí spáry, a tím i cenově výhodnější konstrukce. Doporučují se u větších těsnicích spár (viz tab. 8 a 15), větších teplotních výkyvů, vysokých rychlostí, častější změně tlaku od cca 80 bar a tlakových rázů. Rovněž pokud jsou v systému nečistoty, působí opěrné kroužky po obou stranách O-kroužku jako stěračče částic znečištění a přispívají tak ke zvýšení životnosti těsnění.

MATERIÁLY

Materiál se volí podle provozních podmínek. V praxi se používá pro své vynikající vlastnosti nejčastěji **PTFE**. Opěrné kroužky z čistého PTFE mohou být použity podle provozních podmínek a provedení staticky do cca 400 bar a dynamicky do cca 300 bar. Pro zvlášť vysoké tlaky od cca 400 do cca 1600 bar můžeme dodat opěrné kroužky ze směsi PTFE + plniva, případně **POM** nebo **PA**.

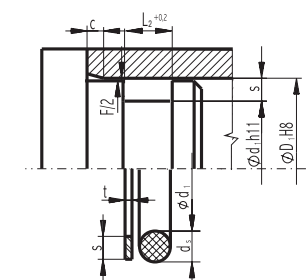
Pro sériové použití u opěrných kroužků těsnicích z vnějšku je výhodné zvolit nedělené opěrné kroužky z materiálu **PTSM**. Tento materiál je speciální směs PTFE s částečnou tvarovou pamětí, který se po montáži s použitím montážního přípravku bezpečně smrští na správný rozměr. Při následné montáži těsněných dílů nedochází k poškození opěrných kroužků.

PROVEDENÍ

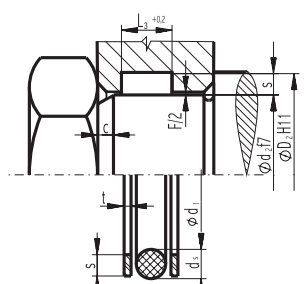
Opěrné kroužky v neděleném provedení jsou technicky nejlepším řešením. O-kroužek se nemůže ani při nejvyšších tlacích poškodit ostrými hranami nebo zářezy, k čemuž by mohlo dojít u dělených nebo spirálových opěrných kroužků. Montáž vyžaduje při těsnění z vnějšku axiálně přístupné drážky. Výjimku tvoří již zmíněné opěrné kroužky z materiálu PTSM. Pro nasazení k těsnění zevnitř je montáž bezproblémová, pokud vnitřní průměr není příliš malý. Dělené opěrné kroužky lze lehce namontovat při malých průměrech pístnice a při nasazení k těsnění z vnějšku. Větší teplotní výkyvy by však mohly vést k překrývání nebo k vytvoření štěrbin. Obojí by mohlo poškodit O-kroužek. Spirálové opěrné kroužky, jak ukazuje praxe, lze jen obtížně montovat. Kromě toho existuje nebezpečí, že jeho ukončením může dojít k poškození O-kroužku. Pokud se při provozu těsnicí spára zvětšuje, doporučujeme použití masivních, nedělených, popř. profilovaných opěrných kroužků.

Profilované opěrné kroužky se za působení tlaku na těsnění chovají aktivně a přizpůsobují se případným změnám rozměrů válce či všeobecně těsněného povrchu. Své uplatnění tedy najdou při velkém či rázovém tlakovém zatížení a pro správnou funkci musí být vždy dělené.

PRO O-KROUŽKY TĚSNICÍ ZVENKU (staticky)



O-kroužek těsnící zvenku



O-kroužek těsnící zevnitř

Ø D ₁	DNO DRÁŽKY - Ø d ₁						STANDARDNÍ VELIKOST O-KROUŽKU	STANDARDNÍ OPĚRNÝ KROUŽEK	STANDARDNÍ ŠÍŘKA DRÁŽKY	
	ŠŤŮRY O-KROUŽKU Ø d _s / HLOUBKA DRÁŽKY s								L ₂	L ₃
	1,78 1,35	2,62 2,0	3,0 2,3	3,5/3,55 2,75	5,33 4,3	6,99 5,85				
25	22,3	21	20,4	19,5	-	-	20,29 x 2,62	25 x 21 x 1,3	4,7	6,0
32	29,3	28	27,4	26,5	-	-	26,64 x 2,62	32 x 28 x 1,3	4,7	6,0
40	-	36	35,4	34,5	-	-	34 x 3	40 x 35,4 x 1,5	5,4	6,9
50	-	46	45,4	44,5	-	-	44 x 3	50 x 45,4 x 1,5	5,4	6,9
63	-	59	58,4	57,5	-	-	56,74 x 3,53	63 x 57,5 x 1,5	6,0	7,5
70	-	66	65,4	64,5	61,4	-	63,09 x 3,53	70 x 64,5 x 1,5	6,0	7,5
80	-	-	75,4	74,5	71,4	-	72,62 x 3,53	80 x 74,5 x 1,5	6,0	7,5
90	-	-	-	84,5	81,4	-	78,74 x 5,33	90 x 81,4 x 1,5	8,4	9,9
100	-	-	-	94,5	91,4	-	88,27 x 5,33	100 x 91,4 x 1,5	8,4	9,9
125	-	-	-	119,5	116,4	113,3	113,67 x 5,33	125 x 116,4 x 1,5	8,4	9,9
160	-	-	-	154,5	151,4	148,3	148,59 x 5,33	160 x 151,4 x 2	8,9	10,9
200	-	-	-	-	191,4	188,3	189,87 x 5,33	200 x 191,4 x 2	8,9	10,9
250	-	-	-	-	241,4	238,3	234,32 x 5,33	250 x 241,4 x 2,5	9,4	11,9
280	-	-	-	-	271,4	268,3	266,07 x 6,99	280 x 268,3 x 2,5	11,6	14,1
300	-	-	-	-	291,4	288,3	278,77 x 6,99	300 x 288,3 x 2,5	11,6	14,1
320	-	-	-	-	-	308,3	304,17 x 6,99	320 x 308,3 x 2,5	11,6	14,1
400	-	-	-	-	-	388,3	380,37 x 6,99	400 x 388,3 x 3	12,1	15,1

tabulka 5

PRO O-KROUŽKY TĚSNICÍ ZEVNITŘ (staticky)

ROZMĚROVÉ ŘADY

Doporučení pro rozměry drážek jsou založena na dlouholetých zkušenostech a korespondují s DIN 3770. popř. ISO 3601.

Mezilehlé rozměry je možno interpolovat následujícím způsobem:

- Volba průměru šňůry O-kroužku „d_s“
- Pro O-kroužek těsnící zvenku a zevnitř:

a) Pro O-kroužek těsnící zvenku

$$\text{Ø } D_1 - 2 \times s = \text{Ø } d_1$$

b) Pro O-kroužek těsnící zevnitř

$$\text{Ø } d_2 + 2 \times s = \text{Ø } D_2$$

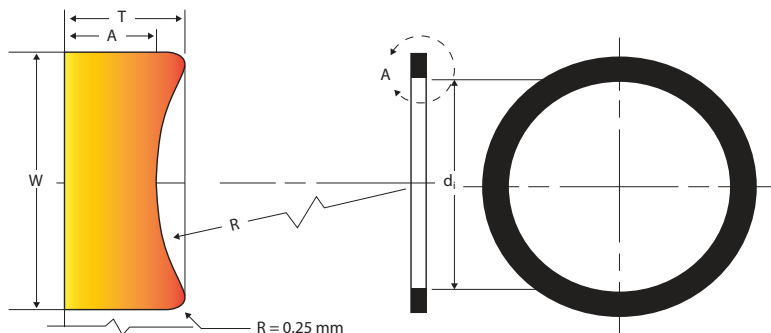
- L₂ popřípadě L₃:

Všeobecně platí, že se k šířce drážky L₁ (pro O-kroužek bez opěrného kroužku) připočítá tloušťka opěrných kroužků (L₂ pro jeden, L₃ pro dva opěrné kroužky).

Opěrné kroužky dodáváme až do průměru 2000 mm.

Ø d ₂	DNO DRÁŽKY - Ø d ₂						STANDARDNÍ VELIKOST O-KROUŽKU	STANDARDNÍ OPĚRNÝ KROUŽEK	STANDARDNÍ ŠÍŘKA DRÁŽKY	
	ŠŤŮRY O-KROUŽKU Ø d _s / HLOUBKA DRÁŽKY s								L ₂	L ₃
	1,78 1,35	2,62 2,0	3,0 2,3	3,5/3,55 2,75	5,33 4,3	6,99 5,85				
20	22,7	24	24,6	25,5	-	-	20,29 x 2,62	20 x 24 x 1,3	4,7	6,0
25	27,7	29	29,6	30,5	-	-	25,07 x 2,62	25 x 29 x 1,3	4,7	6,0
30	32,7	34	34,6	35,5	-	-	30 x 3	30 x 34,6 x 1,3	5,2	6,5
35	-	39	39,6	40,5	-	-	35 x 3	35 x 39,6 x 1,3	5,2	6,5
40	-	44	44,6	45,5	-	-	40 x 3,5	40 x 45,5 x 1,5	6,0	7,5
45	-	49	49,6	50,5	-	-	45 x 3,5	45 x 50,5 x 1,5	6,0	7,5
50	-	54	54,6	55,5	-	-	50 x 3,5	50 x 55,5 x 1,5	6,0	7,5
55	-	-	59,6	60,5	-	-	55 x 3,5	55 x 60,5 x 1,5	6,0	7,5
60	-	-	64,6	65,5	-	-	59,92 x 3,53	60 x 65,5 x 1,5	6,0	7,5
70	-	-	74,6	75,5	78,6	-	70 x 3,5	70 x 75,5 x 1,5	6,0	7,5
75	-	-	79,6	80,5	83,6	-	75,79 x 3,53	75 x 80,5 x 1,5	6,0	7,5
80	-	-	84,6	85,5	88,6	-	80 x 3,5	80 x 85,5 x 1,5	6,0	7,5
90	-	-	-	95,5	98,6	-	91,44 x 5,33	90 x 98,6 x 1,5	8,4	9,9
100	-	-	-	105,5	108,6	-	100,49 x 5,33	100 x 108,6 x 1,5	8,4	9,9
110	-	-	-	115,5	118,6	-	110,49 x 5,33	110 x 118,6 x 2	8,9	10,9
125	-	-	-	130,5	133,6	136,7	126,37 x 5,33	125 x 133,6 x 2	8,9	10,9
140	-	-	-	-	148,6	151,7	139,07 x 5,33	140 x 148,6 x 2	8,9	10,9
160	-	-	-	-	168,6	171,7	158,12 x 5,33	160 x 168,6 x 2	8,9	10,9
180	-	-	-	-	188,6	191,7	183,52 x 6,99	180 x 191,7 x 2,5	11,6	14,1
200	-	-	-	-	208,6	211,7	202,57 x 6,99	200 x 211,7 x 2,5	11,6	14,1
250	-	-	-	-	258,6	261,7	253,37 x 6,99	250 x 261,7 x 2,5	11,6	14,1
300	-	-	-	-	-	311,7	304,17 x 6,99	300 x 311,7 x 3	12,1	15,1

tabulka 6



Níže naleznete rozměrovou řadu opěrných kroužků HENNLICH, která vychází z normy AS-568. Pokud v seznamu nenajdete požadovaný rozměr, obraťte se na nás prosím s konkrétní požávkou.

Opěrný kroužek OZNACENÍ	HODNOTY V MILIMETRECH										
	d _i	NBR ±	FKM ±	W	±	T	±	A	±	R	±
ARP 004	2,44	0,13	+0.13/-0.13	1,35	0,08	1,20	0,08	1,14	0,08	2,21	0,25
ARP 005	3,23	0,13	+0.13/-0.14	1,35	0,08	1,20	0,08	1,14	0,08	2,21	0,25
ARP 006	3,56	0,13	+0.13/-0.14	1,35	0,08	1,20	0,08	1,14	0,08	2,21	0,25
ARP 007	4,34	0,13	+0.13/-0.14	1,35	0,08	1,20	0,08	1,14	0,08	2,21	0,25
ARP 008	5,13	0,13	+0.13/-0.14	1,35	0,08	1,20	0,08	1,14	0,08	2,21	0,25
ARP 009	5,94	0,13	+0.13/-0.14	1,35	0,08	1,20	0,08	1,14	0,08	2,21	0,25
ARP 010	6,73	0,13	+0.13/-0.15	1,35	0,08	1,20	0,08	1,14	0,08	2,21	0,25
ARP 011	8,31	0,13	+0.13/-0.15	1,35	0,08	1,20	0,08	1,14	0,08	2,21	0,25
ARP 012	9,91	0,13	+0.13/-0.16	1,35	0,08	1,20	0,08	1,14	0,08	2,21	0,25
ARP 013	11,56	0,13	+0.13/-0.16	1,35	0,08	1,20	0,08	1,14	0,08	2,21	0,25
ARP 014	13,16	0,13	+0.13/-0.17	1,35	0,08	1,20	0,08	1,14	0,08	2,21	0,25
ARP 015	14,73	0,18	+0.18/-0.22	1,35	0,08	1,20	0,08	1,14	0,08	2,21	0,25
ARP 016	16,33	0,23	+0.23/-0.28	1,35	0,08	1,20	0,08	1,14	0,08	2,21	0,25
ARP 017	17,91	0,23	+0.23/-0.28	1,35	0,08	1,20	0,08	1,14	0,08	2,21	0,25
ARP 018	19,51	0,23	+0.23/-0.29	1,35	0,08	1,20	0,08	1,14	0,08	2,21	0,25
ARP 019	21,08	0,23	+0.23/-0.29	1,35	0,08	1,20	0,08	1,14	0,08	2,21	0,25
ARP 020	22,68	0,23	+0.23/-0.3	1,35	0,08	1,20	0,08	1,14	0,08	2,21	0,25
ARP 021	24,26	0,23	+0.23/-0.3	1,35	0,08	1,20	0,08	1,14	0,08	2,21	0,25
ARP 022	25,86	0,25	+0.25/-0.33	1,35	0,08	1,20	0,08	1,14	0,08	2,21	0,25
ARP 023	27,43	0,25	+0.25/-0.34	1,35	0,08	1,20	0,08	1,14	0,08	2,21	0,25
ARP 024	29,03	0,25	+0.25/-0.34	1,35	0,08	1,20	0,08	1,14	0,08	2,21	0,25
ARP 025	30,61	0,28	+0.28/-0.37	1,35	0,08	1,20	0,08	1,14	0,08	2,21	0,25
ARP 026	32,21	0,28	+0.28/-0.38	1,35	0,08	1,20	0,08	1,14	0,08	2,21	0,25
ARP 027	33,78	0,28	+0.28/-0.38	1,35	0,08	1,20	0,08	1,14	0,08	2,21	0,25
ARP 028	35,38	0,33	+0.33/-0.44	1,35	0,08	1,20	0,08	1,14	0,08	2,21	0,25
ARP 029	38,56	0,33	+0.33/-0.45	1,35	0,08	1,20	0,08	1,14	0,08	2,21	0,25
ARP 030	41,73	0,33	+0.33/-0.46	1,35	0,08	1,20	0,08	1,14	0,08	2,21	0,25
ARP 031	44,91	0,38	+0.38/-0.52	1,35	0,08	1,20	0,08	1,14	0,08	2,21	0,25
ARP 032	48,09	0,38	+0.38/-0.53	1,35	0,08	1,20	0,08	1,14	0,08	2,21	0,25
ARP 033	51,26	0,46	+0.46/-0.61	1,35	0,08	1,20	0,08	1,14	0,08	2,21	0,25
ARP 034	54,43	0,46	+0.46/-0.62	1,35	0,08	1,20	0,08	1,14	0,08	2,21	0,25
ARP 035	57,61	0,46	+0.46/-0.63	1,35	0,08	1,20	0,08	1,14	0,08	2,21	0,25
ARP 036	60,78	0,46	+0.46/-0.64	1,35	0,08	1,20	0,08	1,14	0,08	2,21	0,25
ARP 037	63,96	0,46	+0.46/-0.65	1,35	0,08	1,20	0,08	1,14	0,08	2,21	0,25
ARP 038	67,13	0,51	+0.51/-0.71	1,35	0,08	1,20	0,08	1,14	0,08	2,21	0,25
ARP 039	70,31	0,51	+0.51/-0.72	1,35	0,08	1,20	0,08	1,14	0,08	2,21	0,25
ARP 040	73,48	0,51	+0.51/-0.73	1,35	0,08	1,20	0,08	1,14	0,08	2,21	0,25
ARP 041	76,66	0,61	+0.61/-0.84	1,35	0,08	1,20	0,08	1,14	0,08	2,21	0,25
ARP 042	83,01	0,61	+0.61/-0.86	1,35	0,08	1,20	0,08	1,14	0,08	2,21	0,25
ARP 043	89,36	0,61	+0.61/-0.88	1,35	0,08	1,20	0,08	1,14	0,08	2,21	0,25
ARP 044	95,71	0,69	+0.69/-0.97	1,35	0,08	1,20	0,08	1,14	0,08	2,21	0,25
ARP 045	102,06	0,69	+0.69/-0.99	1,35	0,08	1,20	0,08	1,14	0,08	2,21	0,25
ARP 046	108,41	0,76	+0.76/-1.09	1,35	0,08	1,20	0,08	1,14	0,08	2,21	0,25
ARP 047	114,76	0,76	+0.76/-1.11	1,35	0,08	1,20	0,08	1,14	0,08	2,21	0,25
ARP 048	121,11	0,76	+0.76/-1.13	1,35	0,08	1,20	0,08	1,14	0,08	2,21	0,25
ARP 049	127,46	0,94	+0.94/-1.32	1,35	0,08	1,20	0,08	1,14	0,08	2,21	0,25
ARP 050	133,81	0,94	+0.94/-1.34	1,35	0,08	1,20	0,08	1,14	0,08	2,21	0,25
ARP 102	1,96	0,13	+0.13/-0.13	2,18	0,08	1,28	0,08	1,14	0,08	3,28	0,25

Tento katalog podléhá změnové službě 04/18

Opěrný kroužek OZNACENÍ	HODNOTY V MILIMETRECH										
	d ₁	NBR ±	FKM ±	W	±	T	±	A	±	R	±
ARP 103	2,77	0,13	+0.13/-0.14	2,18	0,08	1,28	0,08	1,14	0,08	3,28	0,25
ARP 104	3,56	0,13	+0.13/-0.14	2,18	0,08	1,28	0,08	1,14	0,08	3,28	0,25
ARP 105	4,34	0,13	+0.13/-0.14	2,18	0,08	1,28	0,08	1,14	0,08	3,28	0,25
ARP 106	5,13	0,13	+0.13/-0.14	2,18	0,08	1,28	0,08	1,14	0,08	3,28	0,25
ARP 107	5,94	0,13	+0.13/-0.14	2,18	0,08	1,28	0,08	1,14	0,08	3,28	0,25
ARP 108	6,73	0,13	+0.13/-0.15	2,18	0,08	1,28	0,08	1,14	0,08	3,28	0,25
ARP 109	8,31	0,13	+0.13/-0.15	2,18	0,08	1,28	0,08	1,14	0,08	3,28	0,25
ARP 110	9,91	0,13	+0.13/-0.16	2,18	0,08	1,28	0,08	1,14	0,08	3,28	0,25
ARP 111	11,48	0,13	+0.13/-0.16	2,18	0,08	1,28	0,08	1,14	0,08	3,28	0,25
ARP 112	13,08	0,13	+0.13/-0.17	2,18	0,08	1,28	0,08	1,14	0,08	3,28	0,25
ARP 113	14,66	0,18	+0.18/-0.22	2,18	0,08	1,28	0,08	1,14	0,08	3,28	0,25
ARP 114	16,26	0,23	+0.23/-0.28	2,18	0,08	1,28	0,08	1,14	0,08	3,28	0,25
ARP 115	17,83	0,23	+0.23/-0.28	2,18	0,08	1,28	0,08	1,14	0,08	3,28	0,25
ARP 116	19,43	0,23	+0.23/-0.29	2,18	0,08	1,28	0,08	1,14	0,08	3,28	0,25
ARP 117	21,11	0,25	+0.25/-0.32	2,18	0,08	1,28	0,08	1,14	0,08	3,28	0,25
ARP 118	22,68	0,25	+0.25/-0.32	2,18	0,08	1,28	0,08	1,14	0,08	3,28	0,25
ARP 119	24,28	0,25	+0.25/-0.33	2,18	0,08	1,28	0,08	1,14	0,08	3,28	0,25
ARP 120	25,86	0,25	+0.25/-0.33	2,18	0,08	1,28	0,08	1,14	0,08	3,28	0,25
ARP 121	27,46	0,25	+0.25/-0.34	2,18	0,08	1,28	0,08	1,14	0,08	3,28	0,25
ARP 122	29,03	0,25	+0.25/-0.34	2,18	0,08	1,28	0,08	1,14	0,08	3,28	0,25
ARP 123	30,63	0,30	+0.3/-0.4	2,18	0,08	1,28	0,08	1,14	0,08	3,28	0,25
ARP 124	32,21	0,30	+0.3/-0.4	2,18	0,08	1,28	0,08	1,14	0,08	3,28	0,25
ARP 125	33,81	0,30	+0.3/-0.41	2,18	0,08	1,28	0,08	1,14	0,08	3,28	0,25
ARP 126	35,38	0,30	+0.3/-0.41	2,18	0,08	1,28	0,08	1,14	0,08	3,28	0,25
ARP 127	36,98	0,30	+0.3/-0.42	2,18	0,08	1,28	0,08	1,14	0,08	3,28	0,25
ARP 128	38,56	0,30	+0.3/-0.42	2,18	0,08	1,28	0,08	1,14	0,08	3,28	0,25
ARP 129	40,16	0,38	+0.38/-0.5	2,18	0,08	1,28	0,08	1,14	0,08	3,28	0,25
ARP 130	41,73	0,38	+0.38/-0.51	2,18	0,08	1,28	0,08	1,14	0,08	3,28	0,25
ARP 131	43,33	0,38	+0.38/-0.51	2,18	0,08	1,28	0,08	1,14	0,08	3,28	0,25
ARP 132	44,91	0,38	+0.38/-0.52	2,18	0,08	1,28	0,08	1,14	0,08	3,28	0,25
ARP 133	46,51	0,38	+0.38/-0.52	2,18	0,08	1,28	0,08	1,14	0,08	3,28	0,25
ARP 134	48,08	0,38	+0.38/-0.53	2,18	0,08	1,28	0,08	1,14	0,08	3,28	0,25
ARP 135	49,68	0,43	+0.43/-0.58	2,18	0,08	1,28	0,08	1,14	0,08	3,28	0,25
ARP 136	51,26	0,43	+0.43/-0.59	2,18	0,08	1,28	0,08	1,14	0,08	3,28	0,25
ARP 137	52,86	0,43	+0.43/-0.59	2,18	0,08	1,28	0,08	1,14	0,08	3,28	0,25
ARP 138	54,43	0,43	+0.43/-0.6	2,18	0,08	1,28	0,08	1,14	0,08	3,28	0,25
ARP 139	56,03	0,43	+0.43/-0.6	2,18	0,08	1,28	0,08	1,14	0,08	3,28	0,25
ARP 140	57,61	0,43	+0.43/-0.6	2,18	0,08	1,28	0,08	1,14	0,08	3,28	0,25
ARP 141	59,21	0,51	+0.51/-0.69	2,18	0,08	1,28	0,08	1,14	0,08	3,28	0,25
ARP 142	60,78	0,51	+0.51/-0.69	2,18	0,08	1,28	0,08	1,14	0,08	3,28	0,25
ARP 143	62,38	0,51	+0.51/-0.7	2,18	0,08	1,28	0,08	1,14	0,08	3,28	0,25
ARP 144	63,96	0,51	+0.51/-0.7	2,18	0,08	1,28	0,08	1,14	0,08	3,28	0,25
ARP 145	65,56	0,51	+0.51/-0.7	2,18	0,08	1,28	0,08	1,14	0,08	3,28	0,25
ARP 146	67,13	0,51	+0.51/-0.71	2,18	0,08	1,28	0,08	1,14	0,08	3,28	0,25
ARP 147	68,73	0,56	+0.56/-0.76	2,18	0,08	1,28	0,08	1,14	0,08	3,28	0,25
ARP 148	70,31	0,56	+0.56/-0.77	2,18	0,08	1,28	0,08	1,14	0,08	3,28	0,25
ARP 149	71,91	0,56	+0.56/-0.77	2,18	0,08	1,28	0,08	1,14	0,08	3,28	0,25
ARP 150	73,48	0,56	+0.56/-0.78	2,18	0,08	1,28	0,08	1,14	0,08	3,28	0,25
ARP 151	76,66	0,61	+0.61/-0.84	2,18	0,08	1,28	0,08	1,14	0,08	3,28	0,25
ARP 152	83,01	0,61	+0.61/-0.86	2,18	0,08	1,28	0,08	1,14	0,08	3,28	0,25
ARP 153	89,36	0,61	+0.61/-0.88	2,18	0,08	1,28	0,08	1,14	0,08	3,28	0,25
ARP 154	95,71	0,71	+0.71/-1	2,18	0,08	1,28	0,08	1,14	0,08	3,28	0,25
ARP 155	102,06	0,71	+0.71/-1.02	2,18	0,08	1,28	0,08	1,14	0,08	3,28	0,25
ARP 156	108,41	0,76	+0.76/-1.09	2,18	0,08	1,28	0,08	1,14	0,08	3,28	0,25
ARP 157	114,76	0,76	+0.76/-1.11	2,18	0,08	1,28	0,08	1,14	0,08	3,28	0,25
ARP 158	121,11	0,76	+0.76/-1.13	2,18	0,08	1,28	0,08	1,14	0,08	3,28	0,25
ARP 159	127,46	0,89	+0.89/-1.27	2,18	0,08	1,28	0,08	1,14	0,08	3,28	0,25
ARP 160	133,81	0,89	+0.89/-1.29	2,18	0,08	1,28	0,08	1,14	0,08	3,28	0,25
ARP 161	140,16	0,89	+0.89/-1.31	2,18	0,08	1,28	0,08	1,14	0,08	3,28	0,25
ARP 162	146,51	0,89	+0.89/-1.33	2,18	0,08	1,28	0,08	1,14	0,08	3,28	0,25

Opěrný kroužek OZNACENÍ	HODNOTY V MILIMETRECH										
	d	NBR ±	FKM ±	W	±	T	±	A	±	R	±
ARP 163	152,86	0,89	+0.89/-1.35	2,18	0,08	1,28	0,08	1,14	0,08	3,28	0,25
ARP 164	159,21	1,02	+1.02/-1.49	2,18	0,08	1,28	0,08	1,14	0,08	3,28	0,25
ARP 165	165,56	1,02	+1.02/-1.51	2,18	0,08	1,28	0,08	1,14	0,08	3,28	0,25
ARP 166	171,91	1,02	+1.02/-1.53	2,18	0,08	1,28	0,08	1,14	0,08	3,28	0,25
ARP 167	178,26	1,02	+1.02/-1.55	2,18	0,08	1,28	0,08	1,14	0,08	3,28	0,25
ARP 168	184,61	1,14	+1.14/-1.7	2,18	0,08	1,28	0,08	1,14	0,08	3,28	0,25
ARP 169	190,96	1,14	+1.14/-1.72	2,18	0,08	1,28	0,08	1,14	0,08	3,28	0,25
ARP 170	197,31	1,14	+1.14/-1.73	2,18	0,08	1,28	0,08	1,14	0,08	3,28	0,25
ARP 171	203,66	1,14	+1.14/-1.75	2,18	0,08	1,28	0,08	1,14	0,08	3,28	0,25
ARP 172	210,01	1,27	+1.27/-1.9	2,18	0,08	1,28	0,08	1,14	0,08	3,28	0,25
ARP 173	216,36	1,27	+1.27/-1.92	2,18	0,08	1,28	0,08	1,14	0,08	3,28	0,25
ARP 174	222,71	1,27	+1.27/-1.94	2,18	0,08	1,28	0,08	1,14	0,08	3,28	0,25
ARP 175	229,06	1,27	+1.27/-1.96	2,18	0,08	1,28	0,08	1,14	0,08	3,28	0,25
ARP 176	235,41	1,40	+1.4/-2.1	2,18	0,08	1,28	0,08	1,14	0,08	3,28	0,25
ARP 177	241,76	1,40	+1.4/-2.12	2,18	0,08	1,28	0,08	1,14	0,08	3,28	0,25
ARP 178	248,11	1,40	+1.4/-2.14	2,18	0,08	1,28	0,08	1,14	0,08	3,28	0,25
ARP 201	5,13	0,13	+0.13/-0.14	3,00	0,10	1,23	0,08	1,02	0,08	4,42	0,25
ARP 202	6,73	0,13	+0.13/-0.15	3,00	0,10	1,23	0,08	1,02	0,08	4,42	0,25
ARP 203	8,31	0,13	+0.13/-0.15	3,00	0,10	1,23	0,08	1,02	0,08	4,42	0,25
ARP 204	9,91	0,13	+0.13/-0.16	3,00	0,10	1,23	0,08	1,02	0,08	4,42	0,25
ARP 205	11,56	0,13	+0.13/-0.16	3,00	0,10	1,23	0,08	1,02	0,08	4,42	0,25
ARP 206	13,16	0,13	+0.13/-0.17	3,00	0,10	1,23	0,08	1,02	0,08	4,42	0,25
ARP 207	14,73	0,18	+0.18/-0.22	3,00	0,10	1,23	0,08	1,02	0,08	4,42	0,25
ARP 208	16,33	0,23	+0.23/-0.28	3,00	0,10	1,23	0,08	1,02	0,08	4,42	0,25
ARP 209	17,91	0,23	+0.23/-0.28	3,00	0,10	1,23	0,08	1,02	0,08	4,42	0,25
ARP 210	19,46	0,25	+0.25/-0.31	3,00	0,10	1,23	0,08	1,02	0,08	4,42	0,25
ARP 211	21,03	0,25	+0.25/-0.32	3,00	0,10	1,23	0,08	1,02	0,08	4,42	0,25
ARP 212	22,63	0,25	+0.25/-0.32	3,00	0,10	1,23	0,08	1,02	0,08	4,42	0,25
ARP 213	24,21	0,25	+0.25/-0.33	3,00	0,10	1,23	0,08	1,02	0,08	4,42	0,25
ARP 214	25,81	0,25	+0.25/-0.33	3,00	0,10	1,23	0,08	1,02	0,08	4,42	0,25
ARP 215	27,38	0,25	+0.25/-0.34	3,00	0,10	1,23	0,08	1,02	0,08	4,42	0,25
ARP 216	28,98	0,30	+0.3/-0.39	3,00	0,10	1,23	0,08	1,02	0,08	4,42	0,25
ARP 217	30,56	0,30	+0.3/-0.4	3,00	0,10	1,23	0,08	1,02	0,08	4,42	0,25
ARP 218	32,16	0,30	+0.3/-0.4	3,00	0,10	1,23	0,08	1,02	0,08	4,42	0,25
ARP 219	33,88	0,30	+0.3/-0.41	3,00	0,10	1,23	0,08	1,02	0,08	4,42	0,25
ARP 220	35,48	0,30	+0.3/-0.41	3,00	0,10	1,23	0,08	1,02	0,08	4,42	0,25
ARP 221	37,06	0,30	+0.3/-0.42	3,00	0,10	1,23	0,08	1,02	0,08	4,42	0,25
ARP 222	38,66	0,38	+0.38/-0.5	3,00	0,10	1,23	0,08	1,02	0,08	4,42	0,25
ARP 223	41,83	0,38	+0.38/-0.51	3,00	0,10	1,23	0,08	1,02	0,08	4,42	0,25
ARP 224	45,01	0,38	+0.38/-0.52	3,00	0,10	1,23	0,08	1,02	0,08	4,42	0,25
ARP 225	48,18	0,46	+0.46/-0.6	3,00	0,10	1,23	0,08	1,02	0,08	4,42	0,25
ARP 226	51,36	0,46	+0.46/-0.61	3,00	0,10	1,23	0,08	1,02	0,08	4,42	0,25
ARP 227	54,53	0,46	+0.46/-0.62	3,00	0,10	1,23	0,08	1,02	0,08	4,42	0,25
ARP 228	57,71	0,51	+0.51/-0.68	3,00	0,10	1,23	0,08	1,02	0,08	4,42	0,25
ARP 229	60,88	0,51	+0.51/-0.69	3,00	0,10	1,23	0,08	1,02	0,08	4,42	0,25
ARP 230	64,06	0,51	+0.51/-0.7	3,00	0,10	1,23	0,08	1,02	0,08	4,42	0,25
ARP 231	66,83	0,51	+0.51/-0.71	3,00	0,10	1,23	0,08	1,02	0,08	4,42	0,25
ARP 232	70	0,61	+0.61/-0.82	3,00	0,10	1,23	0,08	1,02	0,08	4,42	0,25
ARP 233	73,18	0,61	+0.61/-0.83	3,00	0,10	1,23	0,08	1,02	0,08	4,42	0,25
ARP 234	76,35	0,61	+0.61/-0.84	3,00	0,10	1,23	0,08	1,02	0,08	4,42	0,25
ARP 235	79,53	0,61	+0.61/-0.85	3,00	0,10	1,23	0,08	1,02	0,08	4,42	0,25
ARP 236	82,7	0,61	+0.61/-0.86	3,00	0,10	1,23	0,08	1,02	0,08	4,42	0,25
ARP 237	85,88	0,61	+0.61/-0.87	3,00	0,10	1,23	0,08	1,02	0,08	4,42	0,25
ARP 238	89,05	0,61	+0.61/-0.88	3,00	0,10	1,23	0,08	1,02	0,08	4,42	0,25
ARP 239	92,23	0,71	+0.71/-0.99	3,00	0,10	1,23	0,08	1,02	0,08	4,42	0,25
ARP 240	95,4	0,71	+0.71/-1	3,00	0,10	1,23	0,08	1,02	0,08	4,42	0,25
ARP 241	98,58	0,71	+0.71/-1.01	3,00	0,10	1,23	0,08	1,02	0,08	4,42	0,25
ARP 242	101,75	0,71	+0.71/-1.02	3,00	0,10	1,23	0,08	1,02	0,08	4,42	0,25
ARP 243	104,93	0,71	+0.71/-1.03	3,00	0,10	1,23	0,08	1,02	0,08	4,42	0,25
ARP 244	108,1	0,76	+0.76/-1.09	3,00	0,10	1,23	0,08	1,02	0,08	4,42	0,25

Tento katalog podléhá změnové službě 04/18

Opěrný kroužek OZNAČENÍ	HODNOTY V MILIMETRECH										
	d _i	NBR ±	FKM ±	W	±	T	±	A	±	R	±
ARP 245	111,28	0,76	+0.76/-1.1	3,00	0,10	1,23	0,08	1,02	0,08	4,42	0,25
ARP 246	114,45	0,76	+0.76/-1.11	3,00	0,10	1,23	0,08	1,02	0,08	4,42	0,25
ARP 247	117,63	0,76	+0.76/-1.11	3,00	0,10	1,23	0,08	1,02	0,08	4,42	0,25
ARP 248	121,11	0,76	+0.76/-1.13	3,00	0,10	1,23	0,08	1,02	0,08	4,42	0,25
ARP 249	124,28	0,89	+0.89/-1.26	3,00	0,10	1,23	0,08	1,02	0,08	4,42	0,25
ARP 250	127,46	0,89	+0.89/-1.27	3,00	0,10	1,23	0,08	1,02	0,08	4,42	0,25
ARP 251	130,63	0,89	+0.89/-1.28	3,00	0,10	1,23	0,08	1,02	0,08	4,42	0,25
ARP 252	133,81	0,89	+0.89/-1.29	3,00	0,10	1,23	0,08	1,02	0,08	4,42	0,25
ARP 253	136,98	0,89	+0.89/-1.3	3,00	0,10	1,23	0,08	1,02	0,08	4,42	0,25
ARP 254	140,16	0,89	+0.89/-1.31	3,00	0,10	1,23	0,08	1,02	0,08	4,42	0,25
ARP 255	143,33	0,89	+0.89/-1.32	3,00	0,10	1,23	0,08	1,02	0,08	4,42	0,25
ARP 256	146,51	0,89	+0.89/-1.33	3,00	0,10	1,23	0,08	1,02	0,08	4,42	0,25
ARP 257	149,68	0,89	+0.89/-1.34	3,00	0,10	1,23	0,08	1,02	0,08	4,42	0,25
ARP 258	152,86	0,89	+0.89/-1.35	3,00	0,10	1,23	0,08	1,02	0,08	4,42	0,25
ARP 259	159,21	1,02	+1.02/-1.49	3,00	0,10	1,23	0,08	1,02	0,08	4,42	0,25
ARP 260	165,56	1,02	+1.02/-1.51	3,00	0,10	1,23	0,08	1,02	0,08	4,42	0,25
ARP 261	171,91	1,02	+1.02/-1.53	3,00	0,10	1,23	0,08	1,02	0,08	4,42	0,25
ARP 262	178,26	1,02	+1.02/-1.55	3,00	0,10	1,23	0,08	1,02	0,08	4,42	0,25
ARP 263	184,61	1,14	+1.14/-1.7	3,00	0,10	1,23	0,08	1,02	0,08	4,42	0,25
ARP 264	190,96	1,14	+1.14/-1.72	3,00	0,10	1,23	0,08	1,02	0,08	4,42	0,25
ARP 265	197,31	1,14	+1.14/-1.73	3,00	0,10	1,23	0,08	1,02	0,08	4,42	0,25
ARP 266	203,66	1,14	+1.14/-1.75	3,00	0,10	1,23	0,08	1,02	0,08	4,42	0,25
ARP 267	210,01	1,27	+1.27/-1.9	3,00	0,10	1,23	0,08	1,02	0,08	4,42	0,25
ARP 268	216,36	1,27	+1.27/-1.92	3,00	0,10	1,23	0,08	1,02	0,08	4,42	0,25
ARP 269	222,71	1,27	+1.27/-1.94	3,00	0,10	1,23	0,08	1,02	0,08	4,42	0,25
ARP 270	229,06	1,27	+1.27/-1.96	3,00	0,10	1,23	0,08	1,02	0,08	4,42	0,25
ARP 271	235,41	1,40	+1.4/-2.1	3,00	0,10	1,23	0,08	1,02	0,08	4,42	0,25
ARP 272	241,76	1,40	+1.4/-2.12	3,00	0,10	1,23	0,08	1,02	0,08	4,42	0,25
ARP 273	248,11	1,40	+1.4/-2.14	3,00	0,10	1,23	0,08	1,02	0,08	4,42	0,25
ARP 274	254,46	1,40	+1.4/-2.16	3,00	0,10	1,23	0,08	1,02	0,08	4,42	0,25
ARP 275	267,16	1,40	+1.4/-2.2	3,00	0,10	1,23	0,08	1,02	0,08	4,42	0,25
ARP 276	279,86	1,65	+1.65/-2.49	3,00	0,10	1,23	0,08	1,02	0,08	4,42	0,25
ARP 277	292,56	1,65	+1.65/-2.53	3,00	0,10	1,23	0,08	1,02	0,08	4,42	0,25
ARP 278	305,26	1,65	+1.65/-2.57	3,00	0,10	1,23	0,08	1,02	0,08	4,42	0,25
ARP 279	330,66	1,65	+1.65/-2.64	3,00	0,10	1,23	0,08	1,02	0,08	4,42	0,25
ARP 280	356,06	1,65	+1.65/-2.72	3,00	0,10	1,23	0,08	1,02	0,08	4,42	0,25
ARP 281	381,46	1,65	+1.65/-2.8	3,00	0,10	1,23	0,08	1,02	0,08	4,42	0,25
ARP 282	406,12	1,91	+1.91/-3.12	3,00	0,10	1,23	0,08	1,02	0,08	4,42	0,25
ARP 283	431,52	2,03	+2.03/-3.33	3,00	0,10	1,23	0,08	1,02	0,08	4,42	0,25
ARP 284	456,92	2,16	+2.16/-3.53	3,00	0,10	1,23	0,08	1,02	0,08	4,42	0,25
ARP 309	11,43	0,13	+0.13/-0.16	4,65	0,13	1,88	0,10	1,52	0,10	6,65	0,25
ARP 310	13,03	0,13	+0.13/-0.17	4,65	0,13	1,88	0,10	1,52	0,10	6,65	0,25
ARP 311	14,61	0,18	+0.18/-0.22	4,65	0,13	1,88	0,10	1,52	0,10	6,65	0,25
ARP 312	16,21	0,23	+0.23/-0.28	4,65	0,13	1,88	0,10	1,52	0,10	6,65	0,25
ARP 313	17,78	0,23	+0.23/-0.28	4,65	0,13	1,88	0,10	1,52	0,10	6,65	0,25
ARP 314	19,38	0,25	+0.25/-0.31	4,65	0,13	1,88	0,10	1,52	0,10	6,65	0,25
ARP 315	20,96	0,25	+0.25/-0.32	4,65	0,13	1,88	0,10	1,52	0,10	6,65	0,25
ARP 316	22,56	0,25	+0.25/-0.32	4,65	0,13	1,88	0,10	1,52	0,10	6,65	0,25
ARP 317	24,13	0,25	+0.25/-0.33	4,65	0,13	1,88	0,10	1,52	0,10	6,65	0,25
ARP 318	25,73	0,25	+0.25/-0.33	4,65	0,13	1,88	0,10	1,52	0,10	6,65	0,25
ARP 319	27,31	0,25	+0.25/-0.34	4,65	0,13	1,88	0,10	1,52	0,10	6,65	0,25
ARP 320	28,91	0,30	+0.3/-0.39	4,65	0,13	1,88	0,10	1,52	0,10	6,65	0,25
ARP 321	30,48	0,30	+0.3/-0.4	4,65	0,13	1,88	0,10	1,52	0,10	6,65	0,25
ARP 322	32,08	0,30	+0.3/-0.4	4,65	0,13	1,88	0,10	1,52	0,10	6,65	0,25
ARP 323	33,43	0,30	+0.3/-0.41	4,65	0,13	1,88	0,10	1,52	0,10	6,65	0,25
ARP 324	35,26	0,30	+0.3/-0.41	4,65	0,13	1,88	0,10	1,52	0,10	6,65	0,25
ARP 325	38,43	0,38	+0.38/-0.5	4,65	0,13	1,88	0,10	1,52	0,10	6,65	0,25
ARP 326	41,61	0,38	+0.38/-0.51	4,65	0,13	1,88	0,10	1,52	0,10	6,65	0,25
ARP 327	44,78	0,38	+0.38/-0.52	4,65	0,13	1,88	0,10	1,52	0,10	6,65	0,25
ARP 328	47,96	0,38	+0.38/-0.52	4,65	0,13	1,88	0,10	1,52	0,10	6,65	0,25

Opěrný kroužek OZNACENÍ	HODNOTY V MILIMETRECH										
	d	NBR ±	FKM ±	W	±	T	±	A	±	R	±
ARP 329	51,13	0,46	+0.46/-0.61	4,65	0,13	1,88	0,10	1,52	0,10	6,65	0,25
ARP 330	54,31	0,46	+0.46/-0.62	4,65	0,13	1,88	0,10	1,52	0,10	6,65	0,25
ARP 331	57,61	0,46	+0.46/-0.63	4,65	0,13	1,88	0,10	1,52	0,10	6,65	0,25
ARP 332	60,78	0,46	+0.46/-0.64	4,65	0,13	1,88	0,10	1,52	0,10	6,65	0,25
ARP 333	63,96	0,51	+0.51/-0.7	4,65	0,13	1,88	0,10	1,52	0,10	6,65	0,25
ARP 334	67,13	0,51	+0.51/-0.71	4,65	0,13	1,88	0,10	1,52	0,10	6,65	0,25
ARP 335	70,31	0,51	+0.51/-0.72	4,65	0,13	1,88	0,10	1,52	0,10	6,65	0,25
ARP 336	73,48	0,51	+0.51/-0.73	4,65	0,13	1,88	0,10	1,52	0,10	6,65	0,25
ARP 337	76,66	0,61	+0.61/-0.84	4,65	0,13	1,88	0,10	1,52	0,10	6,65	0,25
ARP 338	79,83	0,61	+0.61/-0.85	4,65	0,13	1,88	0,10	1,52	0,10	6,65	0,25
ARP 339	83,13	0,61	+0.61/-0.86	4,65	0,13	1,88	0,10	1,52	0,10	6,65	0,25
ARP 340	86,31	0,61	+0.61/-0.87	4,65	0,13	1,88	0,10	1,52	0,10	6,65	0,25
ARP 341	89,48	0,61	+0.61/-0.88	4,65	0,13	1,88	0,10	1,52	0,10	6,65	0,25
ARP 342	92,66	0,71	+0.71/-0.99	4,65	0,13	1,88	0,10	1,52	0,10	6,65	0,25
ARP 343	95,83	0,71	+0.71/-1	4,65	0,13	1,88	0,10	1,52	0,10	6,65	0,25
ARP 344	99,01	0,71	+0.71/-1.01	4,65	0,13	1,88	0,10	1,52	0,10	6,65	0,25
ARP 345	102,31	0,71	+0.71/-1.02	4,65	0,13	1,88	0,10	1,52	0,10	6,65	0,25
ARP 346	105,49	0,71	+0.71/-1.03	4,65	0,13	1,88	0,10	1,52	0,10	6,65	0,25
ARP 347	108,66	0,76	+0.76/-1.09	4,65	0,13	1,88	0,10	1,52	0,10	6,65	0,25
ARP 348	111,84	0,76	+0.76/-1.1	4,65	0,13	1,88	0,10	1,52	0,10	6,65	0,25
ARP 349	115,01	0,76	+0.76/-1.11	4,65	0,13	1,88	0,10	1,52	0,10	6,65	0,25
ARP 350	118,19	0,76	+0.76/-1.12	4,65	0,13	1,88	0,10	1,52	0,10	6,65	0,25
ARP 351	121,36	0,76	+0.76/-1.13	4,65	0,13	1,88	0,10	1,52	0,10	6,65	0,25
ARP 352	124,54	0,76	+0.76/-1.14	4,65	0,13	1,88	0,10	1,52	0,10	6,65	0,25
ARP 353	127,71	0,94	+0.94/-1.32	4,65	0,13	1,88	0,10	1,52	0,10	6,65	0,25
ARP 354	130,89	0,94	+0.94/-1.33	4,65	0,13	1,88	0,10	1,52	0,10	6,65	0,25
ARP 355	134,06	0,94	+0.94/-1.34	4,65	0,13	1,88	0,10	1,52	0,10	6,65	0,25
ARP 356	137,24	0,94	+0.94/-1.35	4,65	0,13	1,88	0,10	1,52	0,10	6,65	0,25
ARP 357	140,41	0,94	+0.94/-1.36	4,65	0,13	1,88	0,10	1,52	0,10	6,65	0,25
ARP 358	143,59	0,94	+0.94/-1.37	4,65	0,13	1,88	0,10	1,52	0,10	6,65	0,25
ARP 359	146,76	0,94	+0.94/-1.38	4,65	0,13	1,88	0,10	1,52	0,10	6,65	0,25
ARP 360	149,94	0,94	+0.94/-1.39	4,65	0,13	1,88	0,10	1,52	0,10	6,65	0,25
ARP 361	153,11	0,94	+0.94/-1.4	4,65	0,13	1,88	0,10	1,52	0,10	6,65	0,25
ARP 362	159,46	1,02	+1.02/-1.49	4,65	0,13	1,88	0,10	1,52	0,10	6,65	0,25
ARP 363	165,81	1,02	+1.02/-1.51	4,65	0,13	1,88	0,10	1,52	0,10	6,65	0,25
ARP 364	172,16	1,02	+1.02/-1.53	4,65	0,13	1,88	0,10	1,52	0,10	6,65	0,25
ARP 365	178,51	1,02	+1.02/-1.55	4,65	0,13	1,88	0,10	1,52	0,10	6,65	0,25
ARP 366	184,86	1,14	+1.14/-1.7	4,65	0,13	1,88	0,10	1,52	0,10	6,65	0,25
ARP 367	191,21	1,14	+1.14/-1.72	4,65	0,13	1,88	0,10	1,52	0,10	6,65	0,25
ARP 368	197,56	1,14	+1.14/-1.74	4,65	0,13	1,88	0,10	1,52	0,10	6,65	0,25
ARP 369	203,91	1,14	+1.14/-1.75	4,65	0,13	1,88	0,10	1,52	0,10	6,65	0,25
ARP 370	210,26	1,27	+1.27/-1.9	4,65	0,13	1,88	0,10	1,52	0,10	6,65	0,25
ARP 371	216,61	1,27	+1.27/-1.92	4,65	0,13	1,88	0,10	1,52	0,10	6,65	0,25
ARP 372	222,96	1,27	+1.27/-1.94	4,65	0,13	1,88	0,10	1,52	0,10	6,65	0,25
ARP 373	229,31	1,27	+1.27/-1.96	4,65	0,13	1,88	0,10	1,52	0,10	6,65	0,25
ARP 374	235,66	1,40	+1.4/-2.1	4,65	0,13	1,88	0,10	1,52	0,10	6,65	0,25
ARP 375	242,01	1,40	+1.4/-2.12	4,65	0,13	1,88	0,10	1,52	0,10	6,65	0,25
ARP 376	248,36	1,40	+1.4/-2.14	4,65	0,13	1,88	0,10	1,52	0,10	6,65	0,25
ARP 377	254,71	1,40	+1.4/-2.16	4,65	0,13	1,88	0,10	1,52	0,10	6,65	0,25
ARP 378	267,41	1,52	+1.52/-2.33	4,65	0,13	1,88	0,10	1,52	0,10	6,65	0,25
ARP 379	280,11	1,52	+1.52/-2.36	4,65	0,13	1,88	0,10	1,52	0,10	6,65	0,25
ARP 380	292,81	1,65	+1.65/-2.53	4,65	0,13	1,88	0,10	1,52	0,10	6,65	0,25
ARP 381	305,51	1,65	+1.65/-2.57	4,65	0,13	1,88	0,10	1,52	0,10	6,65	0,25
ARP 382	330,91	1,65	+1.65/-2.64	4,65	0,13	1,88	0,10	1,52	0,10	6,65	0,25
ARP 383	356,31	1,78	+1.78/-2.85	4,65	0,13	1,88	0,10	1,52	0,10	6,65	0,25
ARP 384	381,71	1,78	+1.78/-2.92	4,65	0,13	1,88	0,10	1,52	0,10	6,65	0,25
ARP 385	406,6	1,91	+1.91/-3.12	4,65	0,13	1,88	0,10	1,52	0,10	6,65	0,25
ARP 386	432	2,03	+2.03/-3.33	4,65	0,13	1,88	0,10	1,52	0,10	6,65	0,25
ARP 387	457,4	2,16	+2.16/-3.53	4,65	0,13	1,88	0,10	1,52	0,10	6,65	0,25
ARP 388	482,75	2,29	+2.29/-3.73	4,65	0,13	1,88	0,10	1,52	0,10	6,65	0,25

Tento katalog podléhá změnové službě 04/18

Opěrný kroužek OZNACENÍ	HODNOTY V MILIMETRECH										
	d ₁	NBR ±	FKM ±	W	±	T	±	A	±	R	±
ARP 389	508,15	2,41	+2.41/-3.94	4,65	0,13	1,88	0,10	1,52	0,10	6,65	0,25
ARP 390	533,55	2,41	+2.41/-4.01	4,65	0,13	1,88	0,10	1,52	0,10	6,65	0,25
ARP 391	558,95	2,54	+2.54/-4.22	4,65	0,13	1,88	0,10	1,52	0,10	6,65	0,25
ARP 392	584,02	2,67	+2.67/-4.42	4,65	0,13	1,88	0,10	1,52	0,10	6,65	0,25
ARP 393	609,42	2,79	+2.79/-4.62	4,65	0,13	1,88	0,10	1,52	0,10	6,65	0,25
ARP 394	634,82	2,92	+2.92/-4.83	4,65	0,13	1,88	0,10	1,52	0,10	6,65	0,25
ARP 395	660,22	3,05	+3.05/-5.03	4,65	0,13	1,88	0,10	1,52	0,10	6,65	0,25
ARP 425	115,6	0,84	+0.84/-1.18	5,99	0,15	2,91	0,13	2,44	0,13	8,74	0,25
ARP 426	118,77	0,84	+0.84/-1.19	5,99	0,15	2,91	0,13	2,44	0,13	8,74	0,25
ARP 427	121,95	0,84	+0.84/-1.2	5,99	0,15	2,91	0,13	2,44	0,13	8,74	0,25
ARP 428	125,12	0,84	+0.84/-1.21	5,99	0,15	2,91	0,13	2,44	0,13	8,74	0,25
ARP 429	128,3	0,94	+0.94/-1.32	5,99	0,15	2,91	0,13	2,44	0,13	8,74	0,25
ARP 430	131,47	0,94	+0.94/-1.33	5,99	0,15	2,91	0,13	2,44	0,13	8,74	0,25
ARP 431	134,65	0,94	+0.94/-1.34	5,99	0,15	2,91	0,13	2,44	0,13	8,74	0,25
ARP 432	137,82	0,94	+0.94/-1.35	5,99	0,15	2,91	0,13	2,44	0,13	8,74	0,25
ARP 433	141	0,94	+0.94/-1.36	5,99	0,15	2,91	0,13	2,44	0,13	8,74	0,25
ARP 434	144,17	0,94	+0.94/-1.37	5,99	0,15	2,91	0,13	2,44	0,13	8,74	0,25
ARP 435	147,35	0,94	+0.94/-1.38	5,99	0,15	2,91	0,13	2,44	0,13	8,74	0,25
ARP 436	150,52	0,94	+0.94/-1.39	5,99	0,15	2,91	0,13	2,44	0,13	8,74	0,25
ARP 437	153,7	0,94	+0.94/-1.4	5,99	0,15	2,91	0,13	2,44	0,13	8,74	0,25
ARP 438	159,36	1,02	+1.02/-1.49	5,99	0,15	2,91	0,13	2,44	0,13	8,74	0,25
ARP 439	165,71	1,02	+1.02/-1.51	5,99	0,15	2,91	0,13	2,44	0,13	8,74	0,25
ARP 440	172,06	1,02	+1.02/-1.53	5,99	0,15	2,91	0,13	2,44	0,13	8,74	0,25
ARP 441	178,41	1,02	+1.02/-1.55	5,99	0,15	2,91	0,13	2,44	0,13	8,74	0,25
ARP 442	184,76	1,14	+1.14/-1.7	5,99	0,15	2,91	0,13	2,44	0,13	8,74	0,25
ARP 443	191,11	1,14	+1.14/-1.72	5,99	0,15	2,91	0,13	2,44	0,13	8,74	0,25
ARP 444	197,46	1,14	+1.14/-1.74	5,99	0,15	2,91	0,13	2,44	0,13	8,74	0,25
ARP 445	203,81	1,14	+1.14/-1.75	5,99	0,15	2,91	0,13	2,44	0,13	8,74	0,25
ARP 446	216,51	1,40	+1.4/-2.05	5,99	0,15	2,91	0,13	2,44	0,13	8,74	0,25
ARP 447	229,21	1,40	+1.4/-2.08	5,99	0,15	2,91	0,13	2,44	0,13	8,74	0,25
ARP 448	241,91	1,40	+1.4/-2.12	5,99	0,15	2,91	0,13	2,44	0,13	8,74	0,25
ARP 449	254,61	1,40	+1.4/-2.16	5,99	0,15	2,91	0,13	2,44	0,13	8,74	0,25
ARP 450	267,31	1,52	+1.52/-2.33	5,99	0,15	2,91	0,13	2,44	0,13	8,74	0,25
ARP 451	280,01	1,52	+1.52/-2.36	5,99	0,15	2,91	0,13	2,44	0,13	8,74	0,25
ARP 452	292,71	1,52	+1.52/-2.4	5,99	0,15	2,91	0,13	2,44	0,13	8,74	0,25
ARP 453	305,41	1,52	+1.52/-2.44	5,99	0,15	2,91	0,13	2,44	0,13	8,74	0,25
ARP 454	318,11	1,52	+1.52/-2.48	5,99	0,15	2,91	0,13	2,44	0,13	8,74	0,25
ARP 455	330,81	1,52	+1.52/-2.52	5,99	0,15	2,91	0,13	2,44	0,13	8,74	0,25
ARP 456	343,51	1,78	+1.78/-2.81	5,99	0,15	2,91	0,13	2,44	0,13	8,74	0,25
ARP 457	356,21	1,78	+1.78/-2.85	5,99	0,15	2,91	0,13	2,44	0,13	8,74	0,25
ARP 458	368,91	1,78	+1.78/-2.88	5,99	0,15	2,91	0,13	2,44	0,13	8,74	0,25
ARP 459	381,61	1,78	+1.78/-2.92	5,99	0,15	2,91	0,13	2,44	0,13	8,74	0,25
ARP 460	394,31	1,78	+1.78/-2.96	5,99	0,15	2,91	0,13	2,44	0,13	8,74	0,25
ARP 461	406,5	1,91	+1.91/-3.12	5,99	0,15	2,91	0,13	2,44	0,13	8,74	0,25
ARP 462	419,2	1,91	+1.91/-3.16	5,99	0,15	2,91	0,13	2,44	0,13	8,74	0,25
ARP 463	431,9	2,03	+2.03/-3.33	5,99	0,15	2,91	0,13	2,44	0,13	8,74	0,25
ARP 464	444,6	2,16	+2.16/-3.49	5,99	0,15	2,91	0,13	2,44	0,13	8,74	0,25
ARP 465	457,3	2,16	+2.16/-3.53	5,99	0,15	2,91	0,13	2,44	0,13	8,74	0,25
ARP 466	470	2,16	+2.16/-3.57	5,99	0,15	2,91	0,13	2,44	0,13	8,74	0,25
ARP 467	482,7	2,29	+2.29/-3.73	5,99	0,15	2,91	0,13	2,44	0,13	8,74	0,25
ARP 468	495,4	2,29	+2.29/-3.77	5,99	0,15	2,91	0,13	2,44	0,13	8,74	0,25
ARP 469	508,1	2,41	+2.41/-3.94	5,99	0,15	2,91	0,13	2,44	0,13	8,74	0,25
ARP 470	533,5	2,41	+2.41/-4.01	5,99	0,15	2,91	0,13	2,44	0,13	8,74	0,25
ARP 471	558,9	2,54	+2.54/-4.22	5,99	0,15	2,91	0,13	2,44	0,13	8,74	0,25
ARP 472	584,3	2,67	+2.67/-4.42	5,99	0,15	2,91	0,13	2,44	0,13	8,74	0,25
ARP 473	609,7	2,79	+2.79/-4.62	5,99	0,15	2,91	0,13	2,44	0,13	8,74	0,25
ARP 474	635,1	2,92	+2.92/-4.83	5,99	0,15	2,91	0,13	2,44	0,13	8,74	0,25
ARP 475	660,5	3,05	+3.05/-5.03	5,99	0,15	2,91	0,13	2,44	0,13	8,74	0,25