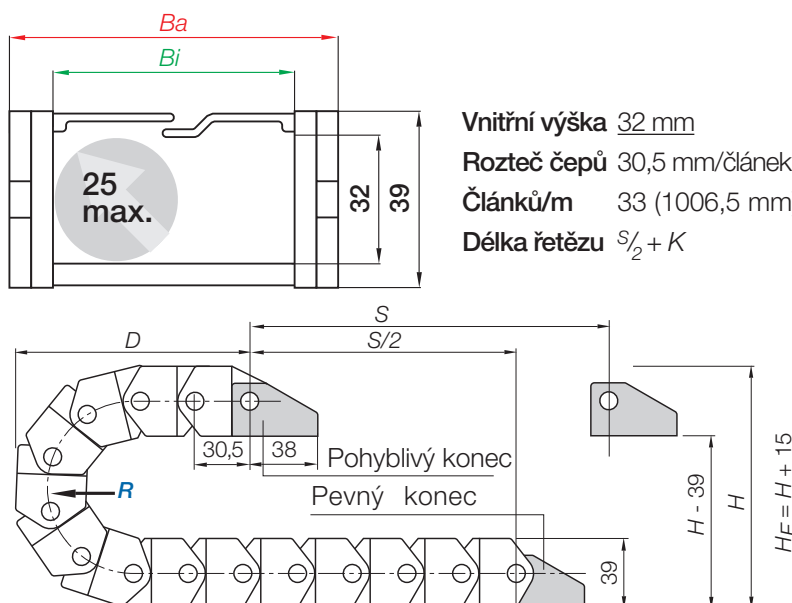
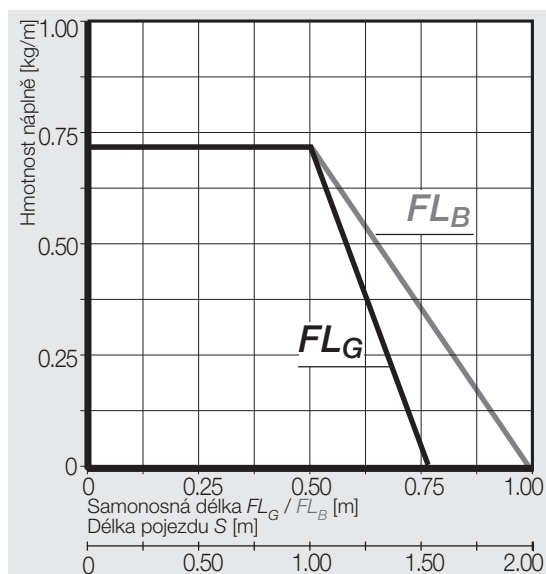

**Série E16 | Dělená příčka podél vnějšího poloměru**  
**Série Z16 | Dělená příčka podél vnitřního poloměru**

Dělená příčka podél vnějšího poloměru	Dělená příčka podél vnitřního poloměru	<i>Bi</i> [mm]	<i>Ba</i> [mm]	<i>R</i> Poloměr ohybu [mm]	Hmotnost [kg/m]
E16. 2 .R.0 <sup>1)</sup>	Z16. 2 .R.0	23	37,5	040 <sup>1)</sup>   060   075   100   125*	≈ 0,51
E16. 3 .R.0	Z16. 3 .R.0 <sup>1)</sup>	36	50,5	040 <sup>1)</sup>   060   075   100   125*	≈ 0,57
E16. 4 .R.0	Z16. 4 .R.0 <sup>1)</sup>	48	62,5	040 <sup>1)</sup>   060   075   100   125*	≈ 0,62
E16. 5 .R.0	Z16. 5 .R.0	63	78,5	040*  060   075   100   125*	≈ 0,75
E16. 6 .R.0	Z16. 6 .R.0	80	95,5	040*  060   075   100   125*	≈ 0,83
E16. 7 .R.0	Z16. 7 .R.0	100	115,3	040*  060   075   100   125*	≈ 0,91

\*Poloměr dostupný na požádání, prosím, kontaktujte nás 1) Poloměr 040 dostupný pouze pro E16.2. / Z16.3 / Z16.4)

Speciální řešení s mezerou 3 mm: Díl č. E16.2.100.0.N3 / Z16.2.075.0.N3

Objednací č. součásti s požadovaným poloměrem (*R*). Příklad: **E16.7.100.0** *Ba*: velikost čepu je přibližně o 0,3 - 0,7 mm širší.

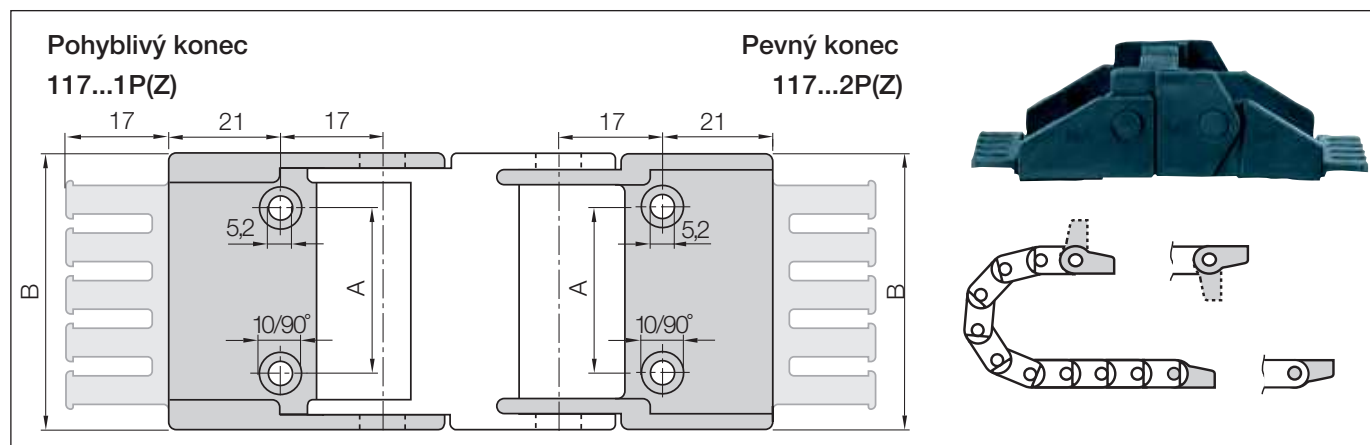
**Rozměry**



<i>R</i>	040*	060	075	100	125*
<i>H</i>	119	159	189	239	289
<i>D</i>	105	125	140	165	190
<i>K</i>	190	250	300	380	455

Požadovaná rezerva:  $H_F = H + 15$  mm (s hmotností náplně 0,3 kg/m)

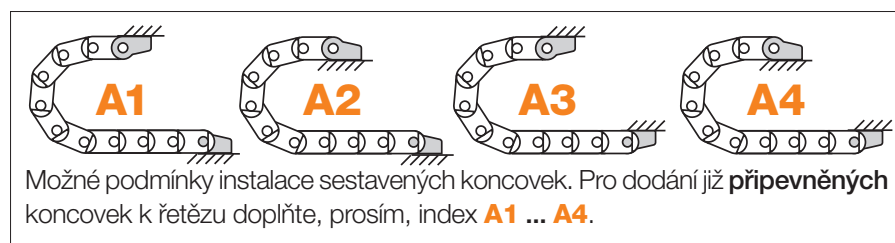
\*Poloměr dostupný na požádání, prosím, kontaktujte nás (Poloměr 040 pouze pro Z16.03 / Z16.04)

Koncovky, polymerové jednodílné | pevné | Další vlastnosti ► [www.igus.cz/E16](http://www.igus.cz/E16)



Index šířky	 Díl č. úplná sada s upínacím hřebenem	Díl č. úplná sada bez upínacího hřebenu	Rozměr A [mm]	Rozměr B [mm]	Počet zubů
.2. ►	<b>117.2.12PZ</b>	<b>117.2.12P</b>	12	35,5	3
.3. ►	<b>117.3.12PZ</b>	<b>117.3.12P</b>	25	48,5	4
.4. ►	<b>117.4.12PZ</b>	<b>117.4.12P</b>	37	60,5	5
.5. ►	<b>117.5.12PZ</b>	<b>117.5.12P</b>	48	76,0	6
.6. ►	<b>117.6.12PZ</b>	<b>117.6.12P</b>	65	93,0	8
.7. ►	<b>117.7.12PZ</b>	<b>117.7.12P</b>	85	113,0	10

Materiál koncovek - igumid G, teplota: -40° až +120° C, VDE 0304 IIC UL94-HB



### Díl č. struktura

**117.2. 12 PZ A1** A... musí být uvedeno na předem sestavené konfiguraci  
 K dispozici s upínacími hřebeny pro odlehčení tahu  
**Úplná sada pevné**  
 Koncovka pro vybraný index šířky