



Série E08 | Dělená příčka podél vnějšího poloměru

Série Z08 | Dělená příčka podél vnitřního poloměru

Dělená příčka podél vnějšího poloměru	Dělená příčka podél vnitřního poloměru	<i>Bi</i> [mm]	<i>Ba</i> [mm]	<i>R</i> Poloměr ohybu [mm]	Hmotnost [kg/m]
E08.10 .R.0 ¹⁾	Z08.10 .R.0 ¹⁾	10	18,2	025* 028 038 048	≈ 0,21
E08.16 .R.0 ²⁾	Z08.16 .R.0 ²⁾	16	24,2	025* 028 038 048	≈ 0,24
E08.20 .R.0	Z08.20 .R.0	20	28,2	025* 028 038 048	≈ 0,25
E08.30 .R.0	Z08.30 .R.0	30	38,2	025* 028 038 048	≈ 0,28
E08.40 .R.0	Z08.40 .R.0	40	48,2	025* 028 038 048	≈ 0,31
E08.50 .R.0	Z08.50 .R.0	50	58,2	025* 028 038 048	≈ 0,37

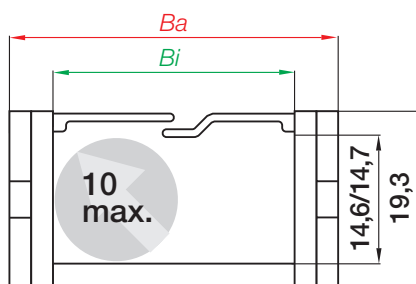
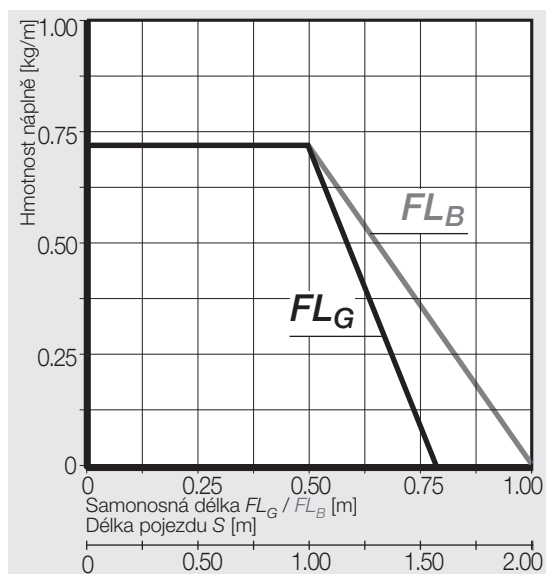
1) Příčky se nepřekrývají. Mezera = 5,5 mm / 2) Příčky se nepřekrývají. Mezera = 4,0 mm

*Poloměr dostupný na požádání, prosím, kontaktujte nás

Objednací č. součásti s požadovaným poloměrem (*R*). Příklad: **E08.10.028.0**

Ba: velikost čepu je přibližně o 0,3 - 0,5 mm širší.

Rozměry



Vnitřní výška

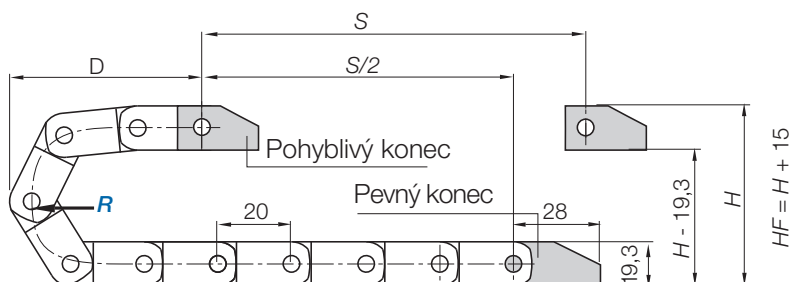
Verze E 14,6

Verze Z 14,7 mm

Rozteč čepů 20 mm/článek

Článků/m 50 (1000 mm)

Délka řetězu $S/2 + K$

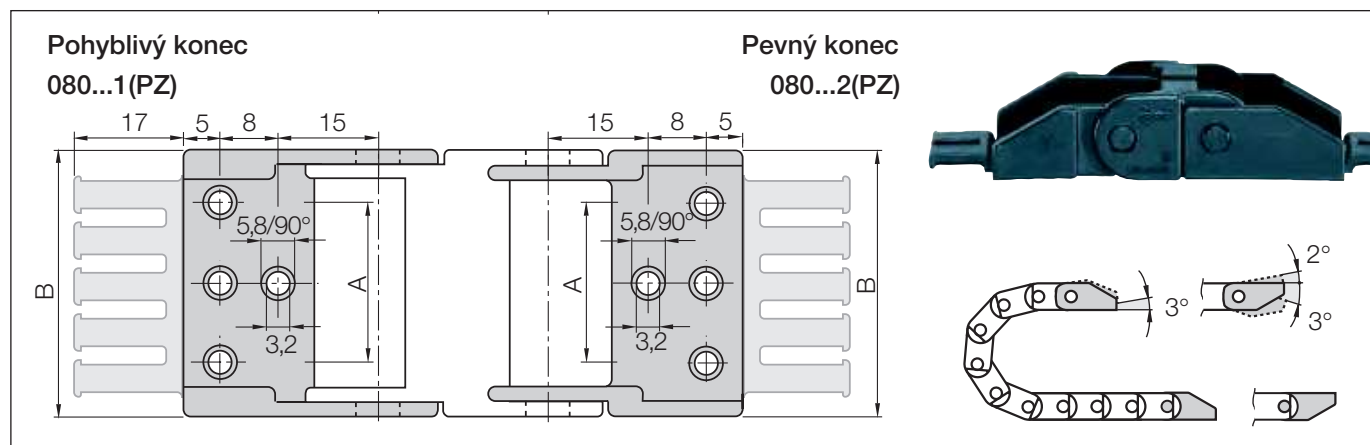


<i>R</i>	025*	028	038	048
<i>H</i>	69	75	95	115
<i>D</i>	65	68	78	88
<i>K</i>	120	130	160	195

Požadovaná rezerva: $H_F = H + 15$ mm (s hmotností náplně 0,3 kg/m)

*Poloměr dostupný na požádání, prosím, kontaktujte nás

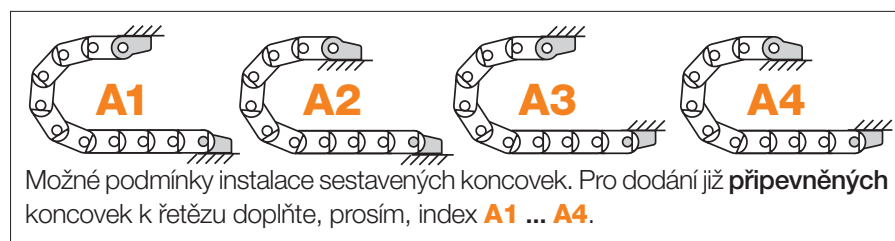
Koncovky, polymerové jednoduché | pevné | Další vlastnosti ► www.igus.cz/08



Index šířky	Standard	Díl č. úplná sada s upínacím hřebenem	Díl č. úplná sada bez upínacího hřebenu	Rozměr A [mm]	Rozměr B [mm]	Počet zubů
.10.	►	080.10. 12PZ	080.10. 12	–	18,2	1
.16.	►	080.16. 12PZ	080.16. 12	–	24,2	2
.20.	►	080.20. 12PZ	080.20. 12	–	28,2	2
.30.	►	080.30. 12PZ	080.30. 12	22	38,2	3
.40.	►	080.40. 12PZ	080.40. 12	32	48,2	4
.50.	►	080.50. 12PZ	080.50. 12	42	58,2	5

Materiál koncovek - igumid G, teplota: -40° až +120° C, VDE 0304 IIC UL94-HB

Šířky: **080.10.** - **080.20.** mají pouze středové otvory / **080.30.** - **080.50.** mají všechny otvory (viz obrázek výše)



Díl č. struktura

080.10. 12 PZ A2 A... musí být uvedeno na předem sestavené konfiguraci
K dispozici s upínacími hřebeny pro odlehčení tahu
Úplná sada
Koncovka pro vybraný index šířky