



## Série E04 | Dělená příčka podél vnějšího poloměru

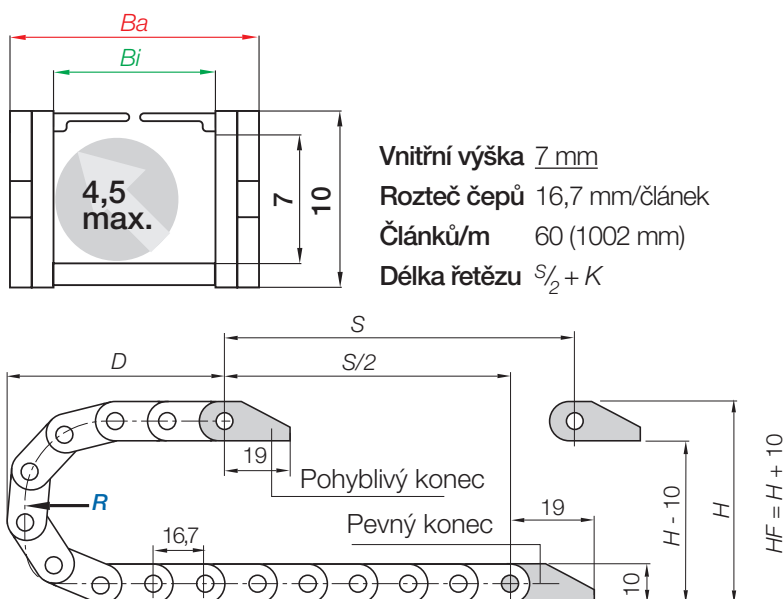
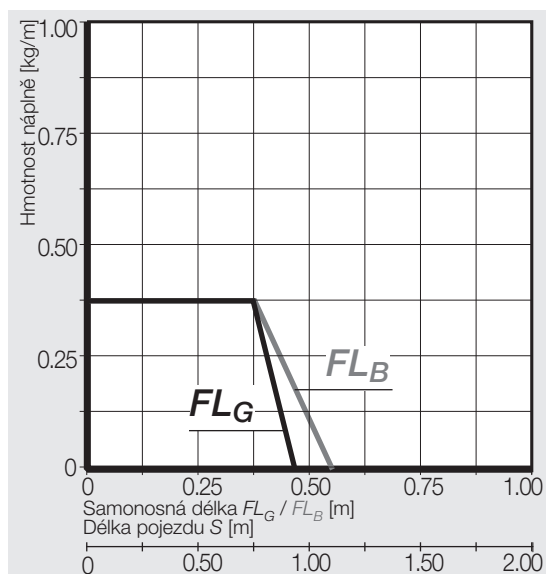
Dělená příčka podél vnějšího poloměru	<i>Bi</i> [mm]	<i>Ba</i> [mm]	<i>R</i> Poloměr ohybu [mm]	Hmotnost [kg/m]
E04.07.R.0 <sup>1)</sup>	7	13	015   018   028   038   048	≈ 0,08

1) Příčky se nepřekrývají. Mezera = 2,5 mm

Speciální řešení s mezerou 0,8 mm: Díl č. E04.07.015.0.S

Objednací č. součásti s požadovaným poloměrem (*R*). Příklad: E04.07.028.0 *Ba*: velikost čepu je přibližně o 0,1 - 0,3 mm širší.

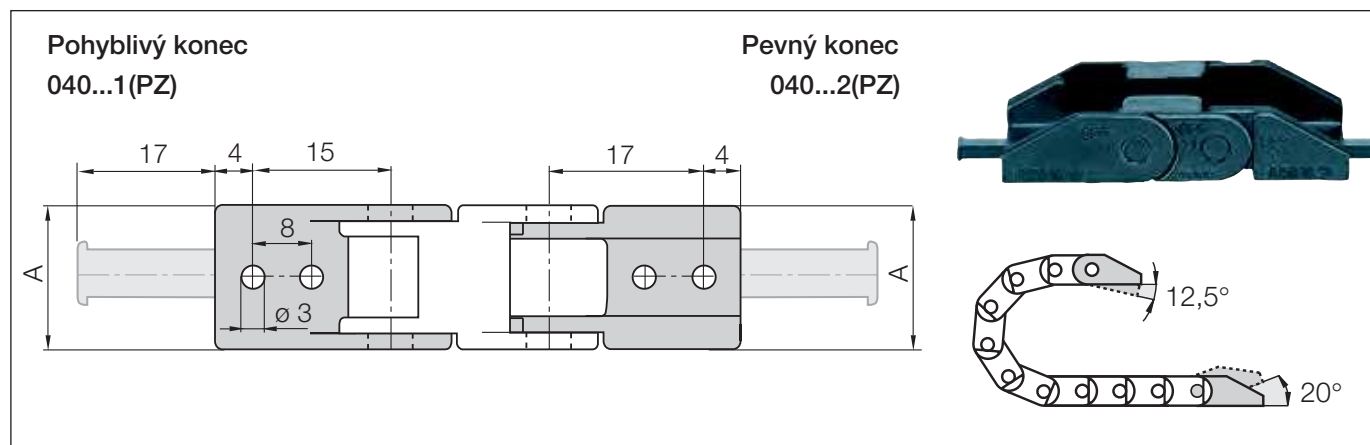
## Rozměry



<i>R</i>	015	018	028	038	048
<i>H</i>	40	46	66	86	106
<i>D</i>	45	48	58	68	78
<i>K</i>	85	90	125	155	185

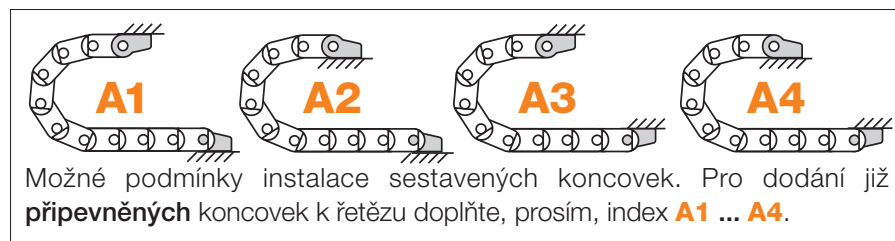
Požadovaná rezerva:  $H_F = H + 10$  mm (s hmotností náplně 0,1 kg/m)

Koncovky, polymerové jednodílné | otočné | Další vlastnosti ► [www.igus.cz/E04](http://www.igus.cz/E04)



Index šířky	Standard	Díl č. úplná sada s upínacím hřebenem	Díl č. úplná sada bez upínacího hřebenu	Rozměr A [mm]	Počet zubů
.07. ►		040.07.12PZ	040.07.12	12	1

Materiál koncovek - igumid G, teplota: -40° až +120° C, VDE 0304 IIC UL94-HB



### Díl č. struktura

- 040.07.12 PZ A2** A... musí být uvedeno na předem sestavené konfiguraci
- K dispozici s upínacími hřebeny pro odlehčení tahu
- Úplná sada**
- Koncovka pro vybraný index šířky