



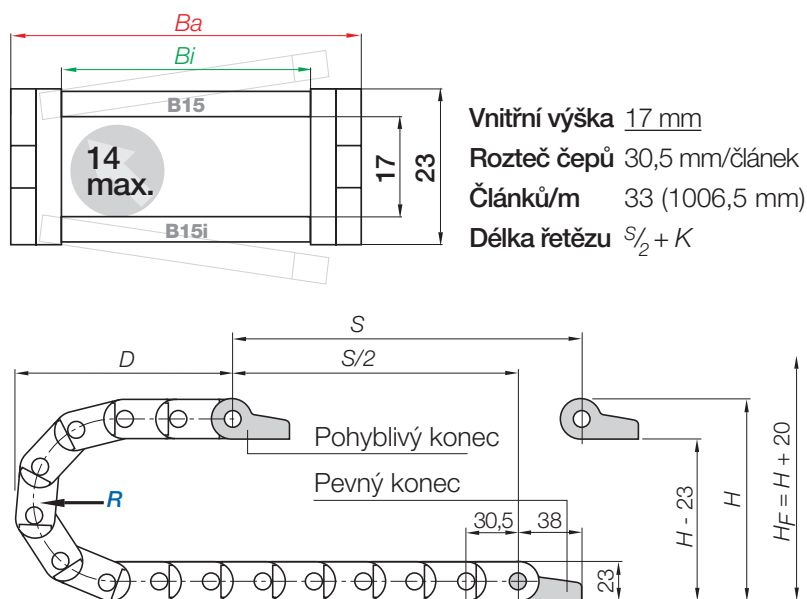
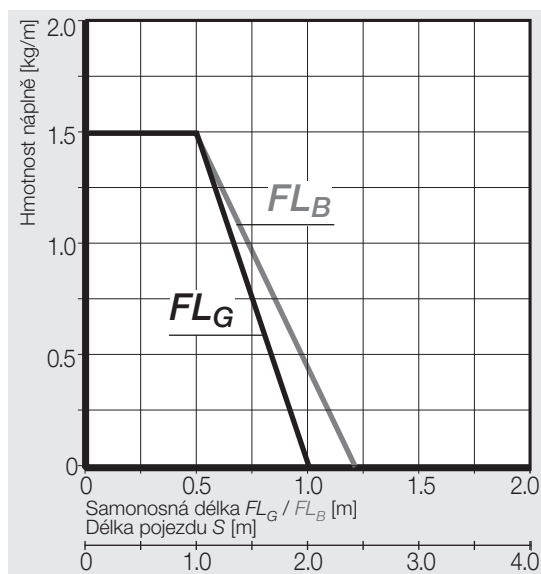
Série B15i otevíratelná podél vnitřního poloměru | Série B15 otevíratelná podél vnějšího poloměru

Otevíratelné podél vnitřního poloměru	Otevíratelný podél vnějšího poloměru	<i>Bi</i> [mm]	<i>Ba</i> [mm]	<i>R</i> Poloměr ohybu [mm]	B15i [kg/m]	B15 [kg/m]
B15i.015.R.0	B15.015.R.0	15	26	038 048 075 100 110 125 145 180	≈ 0,35	≈ 0,35
B15i.025.R.0	B15.025.R.0	25	36	038 048 075 100 110 125 145 180	≈ 0,40	≈ 0,40
B15i.038.R.0	B15.038.R.0	38	49	038 048 075 100 110 125 145 180	≈ 0,46	≈ 0,46
B15i.050.R.0	B15.050.R.0	50	61	038 048 075 100 110 125 145 180	≈ 0,52	≈ 0,52
B15i.5.R.0	B15.5.R.0	63	76	038 048 075 100 110 125 145 180	≈ 0,63	≈ 0,63
B15i.6.R.0	B15.6.R.0	80	94	038 048 075 100 110 125 145 180	≈ 0,70	≈ 0,70
B15i.7.R.0	B15.7.R.0	100	113	038 048 075 100 110 125 145 180	≈ 0,76	≈ 0,76

Před použitím této série jako kluzné aplikace se s námi vždy poraďte.

Objednací č. součásti s požadovaným poloměrem (*R*). Příklad: **B15.025.038.0**

Rozměry

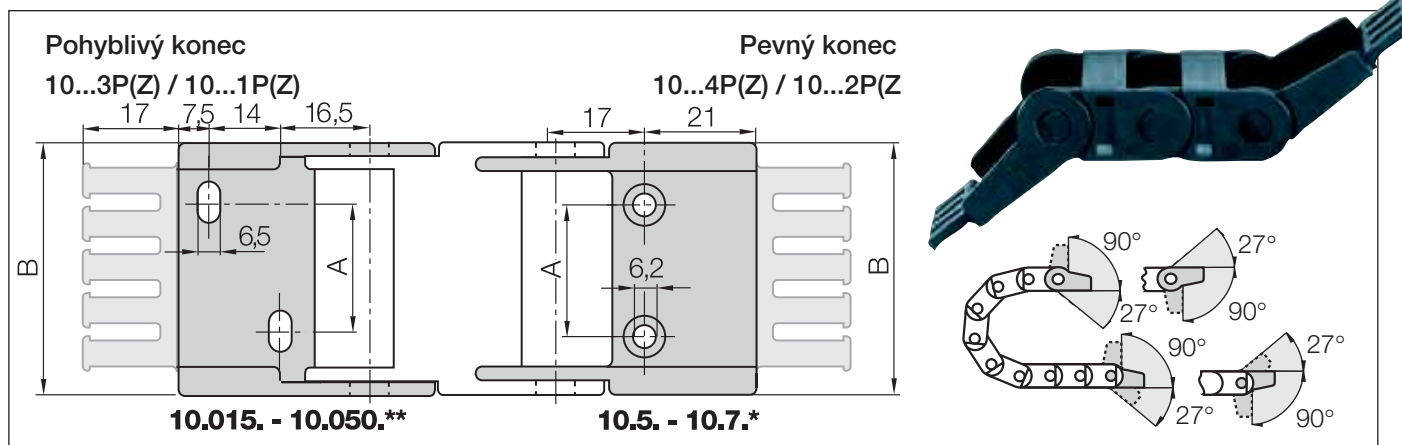


<i>R</i>	038	048	075	100	110	125	145	180
<i>H</i>	99	119	173	223	243	273	313	383
<i>D</i>	95	105	132	157	167	182	202	237
<i>K</i>	185	215	300	380	410	455	520	630

Požadovaná rezerva: $H_F = H + 20$ mm (s hmotností náplně 0,5 kg/m)



Koncovky, polymerové jednodílné | otočné | pevné



Index šířky	Standard	Díl č. úplná sada otočné :		Díl č. úplná sada pevné :		Rozměr A [mm]	Rozměr B [mm]	Počet zubů
		S upínacím hřebenem	bez upínacího hřebenu	S upínacím hřebenem	bez upínacího hřebenu			
015.	▶	1015.34PZ	1015.34P	1015.12PZ	1015.12P	–	25,5	2
025.	▶	1025.34PZ	1025.34P	1025.12PZ	1025.12P	10	35,5	3
038.	▶	1038.34PZ	1038.34P	1038.12PZ	1038.12P	23	48,5	4
050.	▶	1050.34PZ	1050.34P	1050.12PZ	1050.12P	35	60,5	5
5.	▶	105. 34PZ	105. 34P	105. 12PZ	105. 12P	48	75	6
6.	▶	106. 34PZ	106. 34P	106. 12PZ	106. 12P	65	92	8
7.	▶	107. 34PZ	107. 34P	107. 12PZ	107. 12P	85	112	10

** Vzor vrtání pro šířky: **15.015. - 15.050.** viz schéma vlevo. Platí pro pohyblivý a pevný konec

* Vzor vrtání pro šířky: **15.5 - 15.7.** viz schéma vpravo. Platí pro pohyblivý a pevný konec

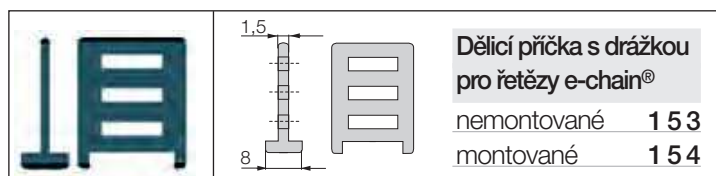


Díl č. struktura

1025. 34 PZ A1

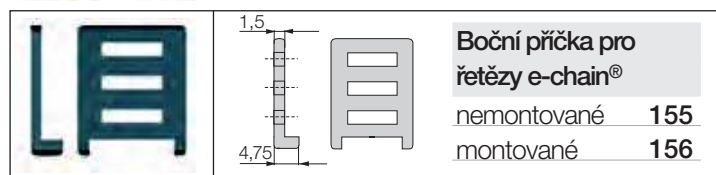
- A... musí být uvedeno na předem sestavené konfiguraci
- K dispozici s upínacími hřebeny pro odlehčení tahu
- Úplná sada otočné**
- Koncovka pro vybraný index šířky

Vnitřní dělení



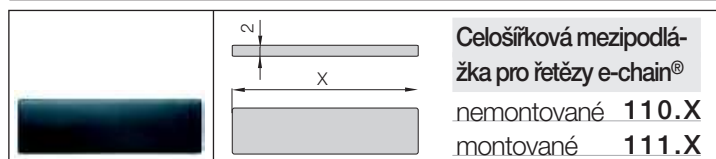
Dělicí příčka s drážkou 153

se používá, když je požadováno vertikální a horizontální dělení. Její drážka umožňuje základní uspořádání vertikálního/horizontálního vnitřního dělení.



Boční příčka 155

Boční příčka kombinovatelná s celošířkovou mezipodlážkou 110.X a dělicí příčkou 153.



Celošířková mezipodlážka 110.X

tato mezipodlážka je využívána v aplikacích s mnoha tenkými kabely podobných průměrů. Mezipodlážky lze uspořádat do 3 různých výšek (vždy po 5 mm).

Mezipodlážky

Šířka X [mm]	nemontované	montované	Šířka X [mm]	nemontované	montované	Šířka X [mm]	nemontované	montované
015	110.15	111.15	050	110.50	111.50	100	110.100	111.100
025	110.25	111.25	063	110.63	111.63			
038	110.38	111.38	080	110.80	111.80			