

igubal® - Kloubová ložiska



Snadná montáž

Cenově výhodná

Chemická odolnost

Nízká hmotnost

Vysoká pevnost

igubal®- Kloubová ložiska

Použití kloubových ložisek je obvykle spojováno s těžkými materiály, náročnou montáží a vysokými náklady. Ve většině případů je nutná stálá údržba a ložiska jsou korozivzdorná pouze ve výjimečných případech. S kloubovými ložisky igubal® končí všechny tyto nevýhody a otvírá se mnoho nových konstrukčních možností.



Snadná montáž

Cenově výhodná

Chemická odolnost



Nízká hmotnost

Vysoká pevnost



Kdy použít?

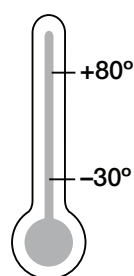
- Pro vysoká axiální a radiální zatížení
- Pokud požadujete jednoduchou montáž
- Pokud potřebujete malé zástavbové rozměry
- Pokud požadujete chemickou odolnost
- Pokud požadujete cenově výhodné řešení
- Pokud potřebujete kloubová ložiska do znečištěného prostředí
- Pokud požadujete osové vychýlení
- Pokud požadujete dělenou konstrukci (pouze některé typy)



Kdy nepoužít?

- Pokud teplota přesahuje +80°C
- Pokud požadujete průměry od 30 mm
- Pokud požadujete vyšší rychlost než 0,5 m/s

Teplota



Produktová řada

13 typů
Ø 2–30 mm



igubal®- Kloubová ložiska | Příklady aplikací

Typický průmyslový sektor a oblast použití

- Potravinářský průmysl
- Kolejová technika
- Automotive
- Zemědělská technika atd.



Vylepšete technologii a snižte náklady - 110 úžasných příkladů online

► www.igus.cz/igubal-applications



► www.igus.cz/food



► www.igus.cz/traffic



► www.igus-automotive.de



► www.igus.cz/hose-skiving

Použití kloubových ložisek je obvykle spojováno s těžkými materiály, náročnou montáží a vysokými náklady. Ve většině případů je nutná stálá údržba a ložiska jsou korozivzdorná pouze ve výjimečných případech. Valivá nebo kluzná ložiska se velmi často předčasně poškodí kvůli vysokým hranovým zatížením, nebo musí být opětovně seřizována, vystružována a znovu lícována.

Kloubová ložiska igubal® odstraňují veškeré nevýhody a otevírají mnoho možností pro Vaše konstrukce.

- Kloubová ložiska igubal® mají velmi snadnou montáž
- Kloubová ložiska igubal® jsou cenově výhodná
- Kloubová ložiska igubal® jsou velmi lehká
- Kloubová ložiska igubal® mají vysokou pevnost

Oblasti použití

Snadná montáž kloubových ložisek igubal® umožňuje jejich všestranné použití. Mohou být použita všude tam, kde samomaznost, bezúdržbovost a samonastavitelnost nabízí konstrukční výhodu nebo zjednodušují montáž.

Tolerance

Samomazná a bezúdržbová kloubová ložiska igubal® mají vnitřní průměr kaloty (koule) v toleranci E10. Doporučená tolerance hřídele h6 až h9. Kombinace těchto doporučených tolerancí zajišťuje bezchybný provoz i při změně rozměrů vlivem teplotní roztažnosti.

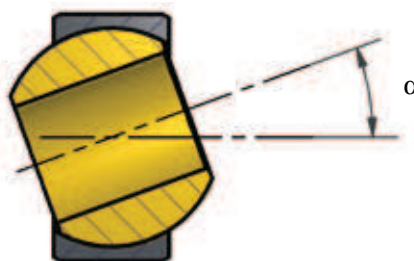
Montáž

Kloubová ložiska igubal® se lisují do děr H7 (doporučeno). Přesné uložení kloubového ložiska není nutné, protože systém naklápěcí kaloty kompenzuje nepřesnosti v instalaci.

Rozměry

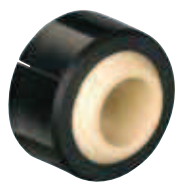
Kloubová ložiska igubal® jsou vyráběna dle normy DIN ISO 12240 v řadě K a E. Produktová řada nabízí průměry od 2 do 30 mm (0.19 do 1.0"). Neváhejte nás kontaktovat, pokud potřebujete jiné rozměry.

Úhel výkyvu



igubal®- Kloubová ložiska | Přehled produktů

igubal®- Kloubová ložiska



Jednoduchá montáž,
vyměnitelné kaloty

Řada K
KGLM-LC

► strana 797



Standardní
provedení

Řada K
KGLM

► strana 796



Pro malé zástavbové
rozměry

Řada K
KGLM-SL

► strana 798



Malé vůle

Řada K
KGLM-H

► strana 799



Jednoduchá montáž,
vyměnitelné kaloty
Palcový

Řada K
KGLI

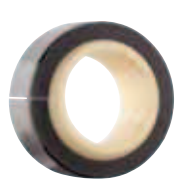
► strana 800



Pro malé zástavbové
rozměry

Řada E
EGLM

► strana 801



Nízká cena,
vyměnitelné kaloty

Řada E
EGLM-LC

► strana 802

igubal® – Naklápěcí „clip“ kloubová ložiska



Jednoduchá montáž
do plechu

Řada E
ECLM

► strana 803



Pro vyšší axiální
a radiální zatížení,
vyměnitelné kaloty

Řada E
ECLM-HD

► strana 804



Kompenzace
nepřesností vrtání,
vyměnitelné kaloty

Řada E
EGFM-T

► strana 805

igubal®- Dvojité klouby



Plastové provedení,
vyměnitelné kaloty

Řada E
EGZM

► strana 806



Volitelná zakončení
i materiál trubičky,
individuální rozměry

WDGM

► strana 808

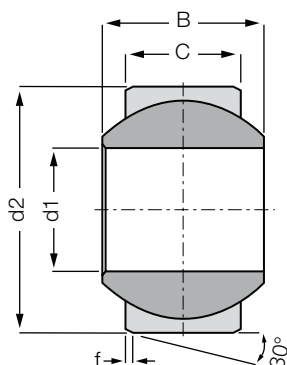


Volitelná zakončení
i materiál trubičky,
individuální rozměry

KDGM

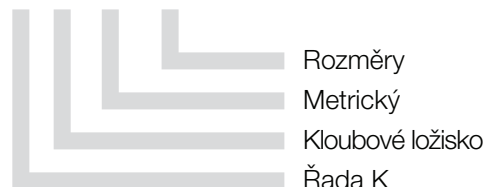
► strana 809

Kloubová ložiska: KGLM



Objednací klíč

KGLM-02



Materiál:

Tělo: igumid G ► strana 1267

Kalota: iglidur® W300 ► strana 819



- Kompenzace nepřesností v souososti a hranového zatížení
- Korozivzdorné
- Vysoké tlumící schopnosti
- Pohlcování vibrací
- Vhodné pro rotační, kývavý a lineární pohyb

Technická data a rozměry [mm]

Číslo dílu	Max. statické tlakové zatížení		Max. utahovací moment na kalotě [Nm]	d1 E10	d2	B	C	f	Max. úhel výkyvu	Hmotnost [g]
	radiálně	axiálně*								
	[N]	[N]								
KGLM-02	300	60	1	2	8	4	3,0	0,8	32°	0,1
KGLM-03	550	200	2	3	10	6	4,5	0,8	32°	0,5
KGLM-05	1.300	500	5	5	13	8	6,0	0,8	30°	1,0
KGLM-06	1.800	650	10	6	16	9	6,5	0,8	29°	1,6
KGLM-08	2.700	1.200	12	8	19	12	9,0	0,8	25°	2,9
KGLM-10	4.000	1.400	20	10	22	14	10,5	0,8	25°	4,4
KGLM-12	5.400	1.500	30	12	26	16	12,0	0,8	25°	7,0
KGLM-14	6.000	2.500	35	14	28	19	13,5	0,8	23°	9,1
KGLM-16	8.000	3.000	40	16	32	21	15,0	0,8	23°	12,8
KGLM-18	9.000	4.000	45	18	35	23	16,5	0,8	23°	16,6
KGLM-20	10.000	5.000	55	20	40	25	18,0	0,8	23°	24,4
KGLM-22	11.700	6.500	60	22	42	28	20,0	0,8	22°	28,5
KGLM-25	13.600	7.500	65	25	47	31	22,0	0,8	22°	39,3
KGLM-30	20.000	9.000	70	30	55	37	25,0	1,0	22°	62,6

* Maximální statické axiální zatížení je vztaheno na největší průměr kaloty (koule).



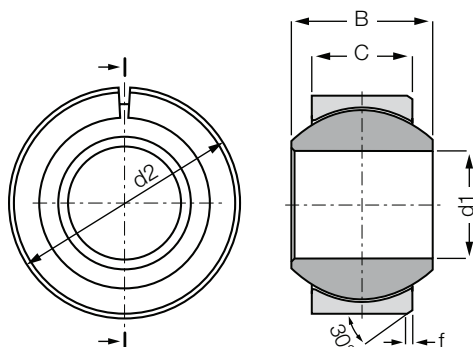
Dodací termín ze skladu ve výrobním závodě

igubal®- Kloubová ložiska | Produktová řada

Kloubová ložiska: KGLM Nízká cena



- Možnost volby materiálu kaloty (koule)
- Jednoduchá montáž
- Low-cost
- Vnější kroužek se štěrbinou



Objednací klíč

KGLM-05 LC



Nízká cena
Rozměry
Metrický
Kloubová ložiska
Řada K



Materiál:

Tělo: igumid G ► strana 1267

Kalota: iglidur® W300 ► strana 819

Ostatní materiály kalot (koulí) ► strana 815

Technická data

Číslo dílu	Max. statické tlakové zatížení (krátkodobě)		Hmotnost [g]
	radiálně [N]	axiálně* [N]	
KGLM-05 LC	1.300	500	1,0
KGLM-10 LC	4.000	1.400	4,3
KGLM-12 LC	5.400	1.500	6,9
KGLM-16 LC	8.000	3.000	12,7
KGLM-18 LC	9.000	4.000	16,6
KGLM-20 LC	10.000	5.000	23,6
KGLM-25 LC	13.600	7.500	38,9
KGLM-30 LC	20.000	9.000	61,0

* Maximální statické axiální zatížení je vztaženo na největší průměr kaloty (koule).

Rozměry [mm]

Číslo dílu	d1 E10	d2*	B	C	f	Max. úhel výkyvu
KGLM-05 LC	5	13,0	8	6,0	0,8	30°
KGLM-10 LC	10	22,0	14	10,5	0,8	25°
KGLM-12 LC	12	26,0	16	12	0,8	25°
KGLM-16 LC	16	32,0	21	15	0,8	23°
KGLM-18 LC	18	35,0	23	16,5	0,8	23°
KGLM-20 LC	20	40,0	25	18	0,8	23°
KGLM-25 LC	25	47,0	31	22	0,8	22°
KGLM-30 LC	30	55,0	37	25	1,0	22°

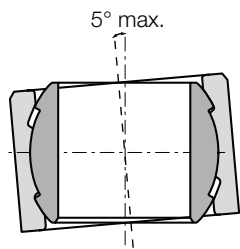
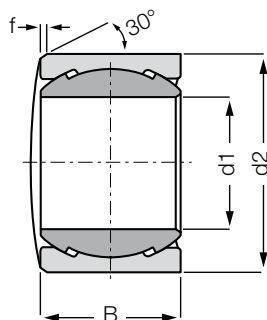
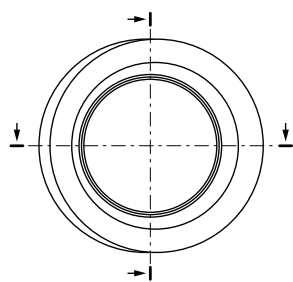
* zalisováno



**Dodací
termín**

ze skladu ve
výrobním závodě

Kloubová ložiska: KGLM Slim Line



Objednací klíč

KGLM-08 SL



Materiál:

Tělo: igumid G ► strana 1267

Kalota: iglidur® W300 ► strana 819

- Velmi malé zástavbové rozměry
- Tloušťka stěny o 50% menší než u KGLM
- Úhel výkyvu až 5°
- Nízká hmotnost
- Rozměry dle normy DIN 1850

Technická data a rozměry [mm]

Číslo dílu	Max. statické tlakové zatížení (krátkodobě)		Max. statické tlakové zatížení (dlouhodobě)		d1 E10	d2	B	f	Max. úhel výkyvu	Hmotnost [g]
	radiálně	axiálně	radiálně	axiálně						
	[N]	[N]	[N]	[N]						
KGLM-08 SL	2.700	450	1.350	225	8	14	9,0	0,5	5°	1,1
KGLM-10 SL	4.000	750	2.000	375	10	16	10,5	0,5	5°	1,5
KGLM-12 SL	4.500	750	2.250	375	12	18	12,0	0,5	5°	2,0
KGLM-16 SL	6.500	500	3.250	250	16	22	15,0	0,5	5°	3,1

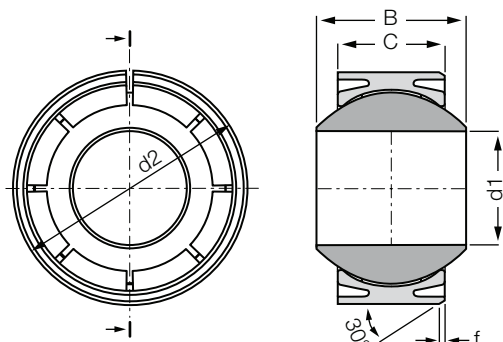


Dodací termín

ze skladu ve výrobním závodě

igubal®- Kloubová ložiska | Produktová řada

Kloubová ložiska: KGLM-H Soft Touch



Objednací klíč

KGLM-16 H



Materiál:

Tělo: igumid G ▶ strana 1267

Kalota: iglidur® L250 ▶ strana 267

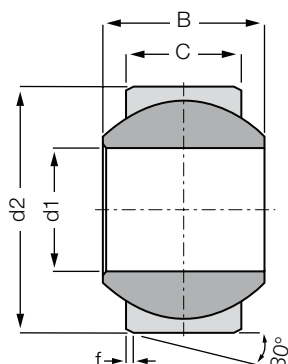
- Velmi tichý chod
- Malé vůle
- Jednoduchá montáž
- Chemická a korozní odolnost
- Kompenzace chyb v sousostí

Technická data a rozměry [mm]

Číslo dílu	Max. statické tlakové zatížení (krátkodobě)		Max. statické tlakové zatížení (dlouhodobě)		d1	d2	B	C	f	Max. úhel výkyvu	Hmotnost [g]
	radiálně [N]	axiálně [N]	radiálně [N]	axiálně [N]							
KGLM-16-H	4.000	300	2.000	150	16	32	21,0	15	0,8	22°	12,2

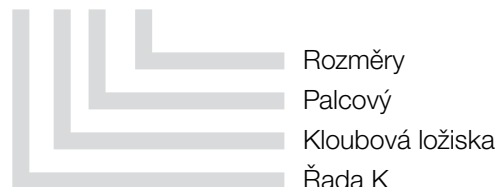
Dodací
termínze skladu ve
výrobním závodě

Kloubová ložiska: KGLI



Objednací klíč

KGLI-03



Materiál:

Tělo: igumid G ► strana 1267

Kalota: iglidur® W300 ► strana 819

- Kompenzace nepřesností v souososti a hranového zatížení
- Korozivzdorné
- Vysoké tlumící schopnosti
- Pohlcování vibrací
- Vhodné pro rotační, kývavý a lineární pohyb

Technická data a rozměry [palcový]

Číslo dílu	Max. statické tlakové zatížení		Max. utahovací moment na kalotě [Nm]	d1 E10	d2	B	C	f	Max. úhel výkyvu	Hmotnost [g]
	radiálně [N]	axiálně* [N]								
KGLI-03	1.000	150	5	,1900	,5625	,312	,218	0,3	34°	1,2
KGLI-04	1.500	250	10	,2500	,6562	,375	,250	0,3	30°	1,7
KGLI-05	2.000	350	12	,3125	,7500	,437	,281	0,3	29°	2,6
KGLI-06	2.800	400	20	,3750	,8125	,500	,312	0,5	25°	3,3
KGLI-07	3.750	450	30	,4375	,9375	,562	,343	0,5	25°	4,9
KGLI-08	4.250	500	35	,5000	1,0625	,625	,390	0,5	25°	7,1
KGLI-10	5.300	750	40	,6250	1,1875	,750	,500	0,5	23°	10,2
KGLI-12	8.500	850	55	,7500	1,4375	,875	,593	0,5	23°	17,5
KGLI-16	13.600	2.500	65	1,0000	2,1250	1,375	1,005	0,5	23°	62,7

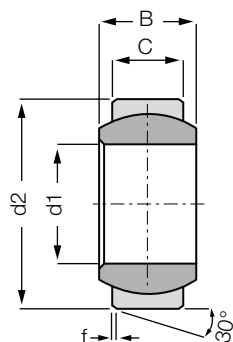
* Maximální statické axiální zatížení je vztaženo na největší průměr kaloty (koule).



Dodací termín ze skladu ve výrobním závodě

igubal®- Kloubová ložiska | Produktová řada

Kloubová ložiska: EGLM



Objednací klíč

EGLM-04



Rozměry

Metrický

Kloubová ložiska

Řada E

- Kompenzace chyb v sousosti a hranového zatížení
- Korozivzdorné
- Vysoké tlumící schopnosti
- Pohlcování vibrací
- Vhodné pro rotační, kývavý a lineární pohyb



Materiál:

Tělo: igumid G ► strana 1267

Kalota: iglidur® W300 ► strana 819

Technická data a rozměry [mm]

Číslo dílu	Max. statické tlakové zatížení		Max. utahovací moment na kalotě [Nm]	d1 E10	d2	B	C	f	Max. úhel výkyvu	Hmotnost [g]
	radiálně	axiálně*								
	[N]	[N]								
EGLM-04	600	50	1	4	12	5	3,0	0,5	37°	0,4
EGLM-05	1.000	130	2	5	14	6	4,0	0,5	33°	0,8
EGLM-06	1.200	150	2,5	6	14	6	4,0	0,5	27°	0,9
EGLM-08	1.800	175	7	8	16	8	5,0	0,5	24°	1,2
EGLM-10	2.500	400	14	10	19	9	6,0	0,5	24°	1,9
EGLM-12	3.800	650	25	12	22	10	7,0	0,5	21°	2,8
EGLM-15	5.500	1.000	30	15	26	12	9,0	0,5	21°	6,9
EGLM-16	6.000	1.150	32	16	28	13	9,5	0,5	21°	9,0
EGLM-17	6.300	1.200	35	17	30	14	10,0	1,0	21°	10,6
EGLM-20	9.000	1.400	40	20	35	16	12,0	1,0	18°	16,3
EGLM-25	14.000	2.900	55	25	42	20	16,0	1,0	16°	29,0
EGLM-30	17.000	4.000	70	30	47	22	18,0	1,0	13°	37,4

* Maximální statické axiální zatížení je vztaženo na největší průměr kaloty (koule).



**Dodací
termín**

ze skladu ve
výrobním závodě

Kloubová ložiska: EGLM Nízká cena



- Jednoduchá montáž
- Low-cost
- Chemická a korozní odolnost
- Velmi pevná
- Kompenzace úhlových chyb



Objednací klíč

EGLM-15-LC



- Nízká cena
- Rozměry
- Metrický
- Kloubová ložiska
- Řada E

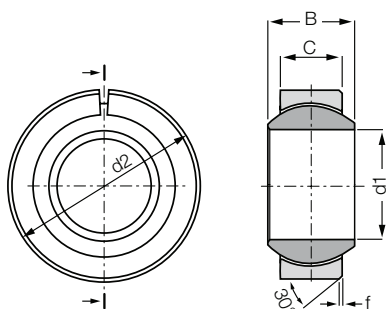


Materiál:

Tělo: igumid G ► strana 1267

Kalota: iglidur® W300 ► strana 819

Ostatní materiály kalot (koulí) ► strana 815



Technická data a rozměry [mm]

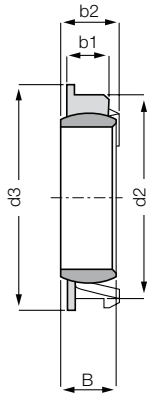
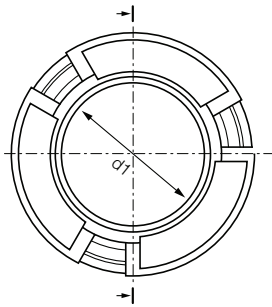
Číslo dílu	Max. statické tlakové zatížení		Max. utahovací moment na kalotě [Nm]	d1 E10	d2	B	C	f	Max. úhel výkyvu	Hmotnost [g]
	radiálně [N]	axiálně* [N]								
EGLM-15-LC	5.500	1.000	30	15	26	12	9,0	0,5	21°	4,5
EGLM-16-LC	6.000	1.150	32	16	28	13	9,5	0,5	21°	6,0
EGLM-20-LC	9.000	1.400	40	20	35	16	12	9,0	18°	11,0
EGLM-25-LC	14.000	2.900	55	25	42	20	16	1,0	16°	20,0
EGLM-30-LC	17.000	4.000	70	30	47	22	18	1,0	13°	26,0

* Maximální statické axiální zatížení je vztaheno na největší průměr kaloty (koule).



Dodací termín ze skladu ve výrobním závodě

Clips- Kloubová ložiska: ECLM



Objednací klíč

ECLM-05-02



Tloušťka plechu

Rozměry

Metrický

Naklápečí „clip“ kloubové ložisko

Řada E

- Velmi jednoduchá montáž nacvaknutím do plechu nebo stěny profilu
- Není nutné další zajištění
- Velmi nízké zástavbové rozměry: tenkostěnná konstrukce, úspora prostoru



Materiál:

Tělo: igumid G ► strana 1267

Kalota: iglidur® J ► strana 823

Technická data

Číslo dílu	Max. statické tlakové zatížení (krátkodobě)		Max. statické tlakové zatížení (dlouhodobě)		Hmotnost [g]
	radiálně [N]	axiálně [N]	radiálně [N]	axiálně [N]	
ECLM-05-02	700	25	350	12,5	0,5
ECLM-06-02	700	25	350	12,5	0,5
ECLM-08-02	1.000	25	500	12,5	0,5
ECLM-10-03	1.400	30	700	15,0	0,8
ECLM-12-03	1.800	20	900	10,0	0,8
ECLM-16-03	2.800	40	1.400	20,0	1,1

Rozměry [mm]

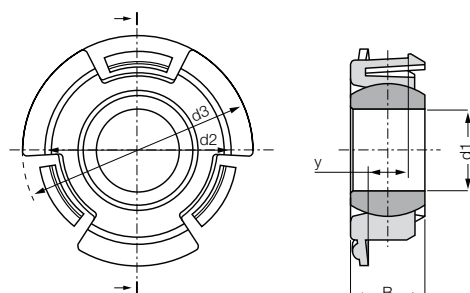
Číslo dílu	d1 E10	B	d2 ±0,2	d3	Tloušťka plechu y	b1 ±0,1	b2	Max. úhel výkyvu
ECLM-05-02	5	6,0	12	13	2,0	3,9	6,0	25°
ECLM-06-02	6	6,0	12	13	2,0	3,9	6,0	18°
ECLM-08-02	8	6,0	14	15	2,0	3,9	6,0	16°
ECLM-10-03	10	6,0	16	17	3,0	4,5	6,7	12°
ECLM-12-03	12	6,0	18	19	3,0	4,5	6,7	12°
ECLM-16-03	16	6,0	22	24	3,0	4,5	6,7	12°



**Dodací
termín**

ze skladu ve
výrobním závodě

Naklápěcí „clip“ kloubové ložisko: ECLM-HD



Objednací klíč

ECLM-08-04-HD



Materiál:



Tělo: **igumid G** ► **strana 1267**

Kalota: **iglidur® W300** ► **strana 819**

Ostatní materiály kalot (koulí) ► **strana 815**

- Vysoké axiální a radiální zatížení
- Radiální a axiální vůle je vymezena díky předepjetí
- Jednoduchá montáž navaknutím do plechu nebo stěny

- Není nutné další zajištění
- Pro tloušťku plechu 4,0 - 8,0 mm

Technická data

Číslo dílu	Max. statické tlakové zatížení (krátkodobě)		Max. statické tlakové zatížení (dlouhodobě)		Hmotnost [g]
	radiálně	axiálně	radiálně	axiálně	
	[N]	[N]	[N]	[N]	
ECLM-08-04-HD	1.750	125	875	60	2,0
ECLM-10-05-HD	2.500	150	1.250	75	3,1
ECLM-12-06-HD	3.500	175	1.750	85	3,8
ECLM-20-08-HD	6.000	330	3.000	165	12,0

Rozměry [mm]

Číslo dílu	d1	B	d2	d3	y	Max. úhel výkyvu
	E10		±0,15		±0,1	
ECLM-08-04-HD	8,0	8,0	18,0	25	4,0	28°
ECLM-10-05-HD	10,0	9,0	22,0	28	5,0	24°
ECLM-12-06-HD	12,0	10,0	24,0	32	6,0	24°
ECLM-20-08-HD	20,0	16,0	36,0	44	8,0	21°

Ostatní materiály ► strana 815



REM:
Nízká cena



JEM:
nízká
absorpce
vlhkosti



J4EM:
low-cost a nízká
absorpce vlhkosti



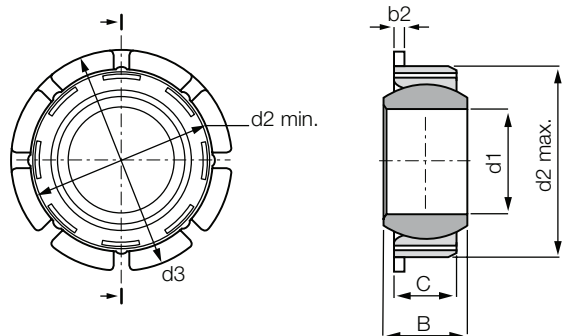
J4VEM:
kalota s
předepjetím



Dodací termín ze skladu ve výrobním závodě

igubal®-Clips- Kloubová ložiska | Produktová řada

Naklápací „clip“ kloubové ložisko: EGFM-T



- Bezúdržbovost, suchý chod
- Snadná montáž
- Tolerance ve vrtání $\pm 0,2$ mm



Objednací klíč

EGFM-08 T



Tolerance ve vrtání
Rozměry
Metrický
„Clip“ kloubové ložisko s přírubou
Řada E



Materiál:

Tělo: igumid G ► strana 1267

Kalota: iglidur® W300 ► strana 819

Ostatní materiály kalot (koulí) ► strana 815

Technická data

Číslo dílu	Max. stat. zatížení v tlaku (krátkodobě)		Max. stat. zatížení v tlaku (dlouhodobě)		Hmotnost [g]
	radiálně	axiálně	radiálně	axiálně	
	[N]	[N]	[N]	[N]	
EGFM-08 T SL*	1.100	150	550	75	0,9
EGFM-10 T	1.900	220	950	110	2,4
EGFM-12 T	2.500	270	1.250	135	3,0
EGFM-16 T	6.000	600	3.000	300	6,6
EGFM-20 T	9.000	800	4.500	400	11,1
EGFM-25 T	14.000	2.800	7.000	1.400	19,0
EGFM-30 T	17.000	3.000	8.500	1.500	24,0

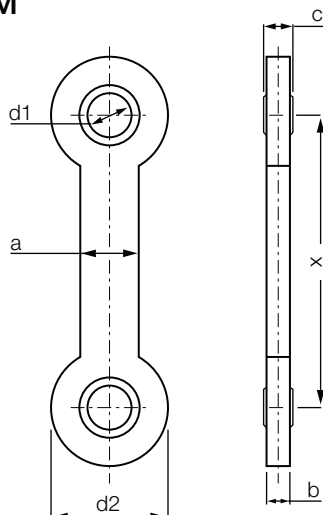
Rozměry [mm]

Číslo dílu	d1	d2	d2	d3	C	B	b2	Tělo		Max. úhel výkyvu
		min.	max.					min.	max.	
EGFM-08 T SL*	8 (H10)	15,8	16,5	18	5,0	6	1,1	15,8	16,2	11°
EGFM-10 T	10 (E10)	20,8	21,6	26	6,0	9	1,0	20,8	21,2	24°
EGFM-12 T	12 (E10)	22,8	23,6	28	7,0	10	1,0	22,8	23,2	21°
EGFM-16 T	16 (E10)	29,8	30,6	35	9,5	13	1,5	29,8	30,2	21°
EGFM-20 T	20 (E10)	34,8	35,6	42	12,0	16	2,0	34,8	35,2	18°
EGFM-25 T	25 (E10)	41,8	42,6	50	16,0	20	2,0	41,8	42,2	16°
EGFM-30 T	30 (E10)	46,8	47,6	55	18,0	22	2,0	46,8	47,2	13°

* Kalota (koule) z materiálu iglidur® J

Dodací
termínze skladu ve
výrobním závodě

Dvojitý kloub: EGZM



- Bezúdržbové a samomazné
- Mechanické spojení dvou součástí
- Kompenzace úhlových chyb
- Korozivzdorné
- Dvojitý kloub otočený o 90° (na vyžádání)



Objednací klíč

EGZM-04-25



Materiál:



Tělo: igumid G ► strana 1267
Kalota: iglidur® W300 ► strana 819
Ostatní materiály kalot (koulí) ► strana 815

Technická data a rozměry [mm]

Číslo dílu	Max. statické tlakové zatížení (krátkodobě)		Max. statické tlakové zatížení (dlouhodobě)		d1	d2	X	b	a	c	Max. úhel výkyvu	Hmotnost [g]
	radiálně [N]	axiálně [N]	radiálně [N]	axiálně [N]								
EGZM-04-25	1.100	1.300	550	650	04	20	25	4	10	5	32°	3,5
EGZM-04-50	1.100	750	550	375	04	20	50	4	10	5	32°	4,8
EGZM-04-75	1.100	500	550	250	04	20	75	4	10	5	32°	6,1
EGZM-05-25	1.100	1.300	550	650	05	20	25	4	10	6	37°	2,2
EGZM-05-50	1.100	750	550	375	05	20	50	4	10	6	37°	4,9
EGZM-05-75	1.100	500	550	250	05	20	75	4	10	6	37°	6,3
EGZM-06-25	1.100	1.300	550	650	06	20	25	4	10	6	30°	3,4
EGZM-06-50	1.100	750	550	375	06	20	50	4	10	6	30°	4,8
EGZM-06-75	1.100	500	550	250	06	20	75	4	10	6	30°	3,4
EGZM-08-60	3.000	3.500	1.500	1.750	08	30	60	7	15	8	20°	15,2
EGZM-08-100	3.000	1.900	1.500	950	08	30	100	7	15	8	20°	19,5
EGZM-10-60	2.500	3.500	1.250	1.750	10	30	60	7	15	9	25°	15,3
EGZM-10-85	2.500	2.300	1.250	1.150	10	30	85	7	15	9	25°	18,1
EGZM-10-100	2.500	1.900	1.250	950	10	30	100	7	15	9	25°	19,4
EGZM-12-60	2.000	3.500	1.000	1.750	12	30	60	7	15	10	25°	14,7
EGZM-12-100	2.500	1.900	1.000	950	12	30	100	7	15	10	25°	18,8

Ostatní materiály ► strana 815



REM:
Nízká cena



JEM:
nízká absorpce
vlhkosti



J4VEM:
kalota s
předepjetím



J4EM:
low-cost a nízká
absorpce vlhkosti



**Dodací
termín**

**ze skladu ve
výrobním závodě**