

DOPORUČENÉ TECHNICKÉ PODMÍNKY

MAXIMÁLNÍ TLAK – TEPLOTA – RYCHLOST	
v max	TEPLOTNÍ ROZSAHY
m/s	-30 °C +100 °C
0,5	400 bar
0,15	700 bar

MAXIMÁLNÍ TĚSNICÍ SPÁRA F					
TLAK	bar	160	250	400	700
MAX. SPÁRA	mm	0,4	0,3	0,2	0,1

TOLERANCE PRO ZÁSTAVBOVÉ PROSTORY	
$\varnothing d_1$	f 8
$\varnothing D_1$	H 11
L_1	+0,25 -0,0

DRSNOSTI POVRCHU			
		$R_a \mu\text{m}$	$R_z \mu\text{m}$
KLUZNÉ PLOCHY	$\varnothing d_1$	0,1 – 0,4	4 max
STATICKÉ PLOCHY	$\varnothing D_1$	1,6 max	10 max
ČELNÍ PLOCHY	L_1	3,2 max	16 max

ZÁSTAVBOVÁ ZKOSENÍ A POLOMĚRY [mm]						
ŠÍŘKA PROFILU	S	6	7,5	10	12,5	15
MIN. ZKOSENÍ	C	3	4	5	6,5	7,5
MAX. POLOMĚR	r_2	0,4	0,4	1,2	1,6	1,6

POPIS

Sady stříškových manžet typu S 14 jsou pětidílné a vycházejí z řady S 13. Jsou určeny pro těžký provoz a vyžadují kratší zástavbový prostor než řada S 13. Standardní provedení se dodává v následujících kombinacích:

Do \varnothing 139 mm 2 textilpryžové a 1 NBR stříšková manžeta.

Od \varnothing 140 mm 3 textilpryžové stříškové manžety. Všechny sady obsahují opěrný (tlakový) kroužek z textilpryže a přítlačný kroužek z polyacetálu.

Od \varnothing 220 mm jsou oba krajní kroužky textilpryžové. Všechny stříškové sady jsou určeny pro axiálně otevřený zástavbový prostor.

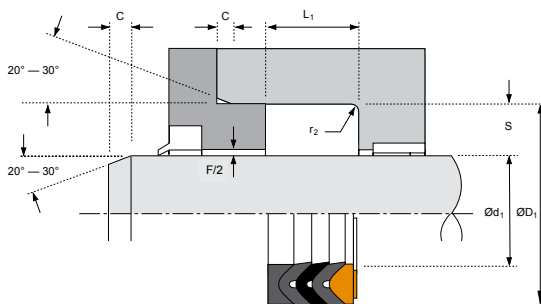
MÉDIA

Tato těsnění jsou určena pro minerální oleje trvale od -30 °C do +100 °C, pro kapaliny HFA, HFB a HFC do +60 °C. Krátkodobě jsou přípustné provozní teploty -40 °C.

HYDRAULICKÁ TĚSNĚNÍ

PÍSTNICOVÁ TĚSNĚNÍ

S 14



MONTÁŽ

Sady střížkových manžet vyžadují axiálně přístupný zástavbový prostor.

PŘÍKLAD OBJEDNÁVKY

S 14 – 50 x 70 x 22

$\varnothing d_1$	$\varnothing d_1$	L_1	S	Číslo formy	Poznámka
20	32	16,5	6,0	4204930	
25	40	16,5	7,5	4205030	
30	45	16,5	7,5	4205130	
35	50	16,5	7,5	4205230	
40	55	16,5	7,5	4205330	
45	65	20,5	10,0	4205430	
50	70	22,0	10,0	4205530	
55	75	22,0	10,0	4205630	
60	80	27,0	10,0	4205730	
65	85	30,0	10,0	4205830	
70	90	30,0	10,0	4205930	
75	95	30,0	10,0	4206030	
80	100	30,0	10,0	4206130	
90	110	30,0	10,0	4206230	
100	120	30,0	10,0	4199130	
110	130	30,0	10,0	4206330	
115	140	34,0	12,5	4206430	
125	150	34,0	12,5	4206530	
140	165	34,0	12,5	4206630	
150	180	45,0	15,0	4206730	
160	190	45,0	15,0	4206830	
180	210	45,0	15,0	4206930	
195	225	47,5	15,0	6582130	
200	230	45,0	15,0	4207030	
220	250	47,5	15,0	6582330	
245	275	47,5	15,0	6582430	
270	300	47,5	15,0	6582530	
290	320	49,0	15,0	6582630	
320	360	58,0	20,0	6582730	
380	420	60,0	20,0	6584030	

Další formy jsou k dispozici. V případě potřeby vzneste dotaz.