

Univerzální:  
Upevnění ze všech stran

Ochrana před šponami:  
Hladký vnější povrch

Rychlá montáž:  
Snímatelné kryty  
podél vnějšího  
poloměru

Dlouhá životnost:  
Velké čepy pro vysokou  
stabilitu

Tichý:  
Malá rozteč pro tichý  
chod a plynulý provoz

Dlouhá životnost:  
Dvojitě dorazy pro dlouhé  
samonosné pojezdy



**Cena za design iF**  
1987 igus® Série R68

## E2 série R - ochrana před šponami - vyšší rychlosti a plynulý chod

E2 série R - malé rozteče pro vysoké rychlosti a plynulý pohyb. Trubky igus® e-tube jsou používány v oblastech výskytu horkých špon, v oblastech se silným znečištěním a prachem, vytvářeným při zpracování dřeva, v ocelárnách, v papírenském a textilním průmyslu, v zemědělství, v uhelných elektrárnách a mnoha dalších nepříznivých podmínkách.

- Velmi dobrá ochrana proti šponám, (včetně horkých)
- Robustní a pevný
- Prostorově úsporné s optimalizovaným poměrem vnitřních a vnějších rozměrů
- Modulární vnitřní dělení
- Univerzální koncovka KMA s možnostmi upevnění na všech stranách

### Typické průmyslové obory a aplikace

- Obráběcí stroje
- Dřevoobráběcí stroje
- Všechna průmyslová odvětví a stroje se šponami, nečistotou a prachem



Trubky e-tube z materiálu igumid HT odolné proti šponám až do 850 °C. Dodání na požádání



Elektricky vodivé verze ESD/ATEX na požádání



Klasifikace UL94-V0 na požádání

# E2 e-tubes R | Tabulka pro výběr

Série	Vnitřní výška <i>hi</i> [mm]	Vnitřní šířka <i>Bi</i> [mm]	Vnější šířka <i>Ba</i> [mm]	Vnější výška <i>ha</i> [mm]	Poloměr ohybu <i>R</i> [mm]	max. samo- nosná délka [m]	Strana
-------	---------------------------------	---------------------------------	--------------------------------	--------------------------------	--------------------------------	-------------------------------	--------



**Trubky E2 e-tube R -**  
Snímatelné kryty podél  
vnějšího poloměru

R48	25	25 - 130	36 - 141	36	60 - 250	1,50	322
R58	35	50 - 200	66 - 216	50	75 - 250	2,30	328
R68	45	50 - 250	68 - 268	64	100 - 300	2,50	334



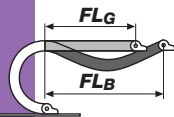
Trubky E2 e-tube v oblasti výskytu špon. Odolnost proti horkým šponám až do 850 °C

## Technická data



Kluzný <sup>1)</sup> rychlost / zrychlení (maximální)

max. 3 [m/s] / max. 10 [m/s<sup>2</sup>]



Rychlost / zrychlení  $FL_G$  max.

max. 10 [m/s] / max. 100 [m/s<sup>2</sup>]

Rychlost / zrychlení  $FL_B$  max.

max. 3 [m/s] / max. 6 [m/s<sup>2</sup>]



Materiál - povolená teplota °C, igumid G

-40° až do +120° C



Třída hořlavosti, igumid G

VDE 0304 IIC UL94-HB

■  $FL_G$  = bez průhybu horní větve ■  $FL_B$  = s povoleným průhybem horní větve

1) Pro kluzné aplikace se s námi poradte

## Možnosti instalace, maximální pojedy

Řada e-chain®/ e-tube	Samonosná aplikace	Kluzné aplikace <sup>1)</sup>	Vertikální aplikace - zavěšená	Vertikální aplikace - stojící	Boční aplikace	Aplikace cik-cak	Samonosná délka spodní větve
R48	≤ 1,30 m	≤ 50 m	≤ 50 m	≤ 4,0 m	≤ 1,5 m	na požádání	na požádání
R58	≤ 2,30 m	≤ 75 m	≤ 50 m	≤ 4,0 m	≤ 2,0 m	na požádání	na požádání
R68	≤ 2,50 m	≤ 100 m	≤ 60 m	≤ 4,0 m	≤ 2,0 m	na požádání	na požádání

1) Pro kluzné aplikace se s námi poradte

# E2 e-tubes R | Objednací kódy - Možnosti

## Objednací kódy a možnosti: příklad série R58

	Standard	NC verze - bez předpětí	Žádné propalování od horkých špon až do 850 °C.	ESD / ATEX řetězy e-chain® pro zónu 
Díl č. tandardní trubky e-tube 	Díl č. Verze NC trubky e-tube NC 	Díl č. Materiál igumid HT pouze pro trubky e-tube 	Díl č. ESD-Material 	
	58.100.R.0	58.100.R.0.NC	58.100.R.0.HT	58.100.R.0.ESD
	Dodávka ze skladu	Dodací lhůta: na vyžádání	Dodací lhůta: na vyžádání	Dodací lhůta: na vyžádání

## Příklad objednávky | Objednací kódy a možnosti barev: příklad série R58

Příklad objednávky úplné trubky e-tube (1,0 m), barva černá, s montážními konzolami a vnitřním dělením:

e-tube (1,0 m)	Uvedte, prosím, délku trubky e-tube nebo počet článků: 1,0 m nebo 56 článků	58.100.100.0
+ Koncovky	KMA, otočná - 1 sada	580.100.12
+ Vnitřní dělení	se 2 dělicími příčkami každý druhý článek	2 x 582

Text objednávky: 1,0 m 58.100.100.0 + 580.100.12 + 2 x 582

### Objednací kód

Trubky e-tube se snímatelnými kryty  
podél vnějšího poloměru  
Série / typ  
Šířka (závisí na *B*)  
Poloměr ohybu *R*  
Barva (standardně černá)

58.100.100.0



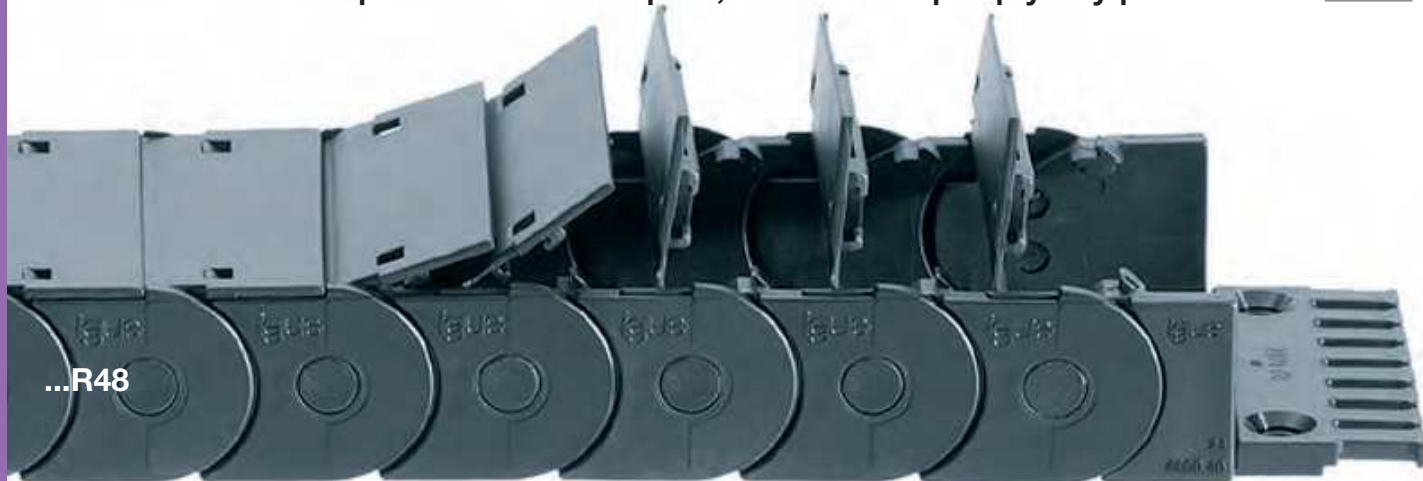
58.100.100.0 = trubka e-tube otevíratelná na obou stranách vnějšího poloměru, vnitřní šířka *B* 100 mm, poloměr *R* 100 mm, černá barva

### Barevné značení řetězu igus®

Barva	Index objednávky	Barva	Index objednávky
Černá barva	Standardní řešení skladem! .0	Bílá	speciální barva .1
Břidlicově šedá	pouze materiál ESD.ESD	Šedobílá	speciální barva .1S
Šedohnědý	pouze materiál HT .HT	Oranžová	speciální barva .2
Šedá	pouze pro řetězy e-chain® .3	Žlutá	speciální barva .4
Prachově šedá	pouze pro trubky e-tube .31	Světle šedá	speciální barva .14

Černé řetězy e-chain® dostupné skladem!

**Dodací lhůta pro speciální barvy: na vyžádání**



## Série R48 | Snímatelné kryty podél vnějšího poloměru

Snímatelné kryty podél vnějšího poloměru	<i>Bi</i> [mm]	<i>Ba</i> [mm]	<i>R</i> Poloměr ohybu [mm]	Hmotnost [kg/m]
48.025 .R.0	25	36	060   075   100   125   150   175   200   250	≈ 0,64
48.050 .R.0	50	61	060   075   100   125   150   175   200   250	≈ 0,84
48.075 .R.0	75	86	060   075   100   125   150   175   200   250	≈ 1,03
48.100 .R.0	100	111	060   075   100   125   150   175   200   250	≈ 1,23
48.130 .R.0	130	141	060   075   100   125   150   175   200   250	≈ 1,46

Objednací č. součásti s požadovaným poloměrem (*R*). Příklad: 48.100.100.0

### Horké třísky až do 850 °C

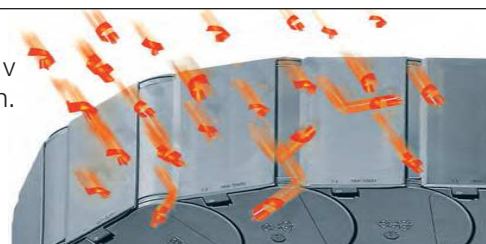
Řetězy e-tube odolávají horkým šponám až do 850 °C. V některých aplikacích, v závislosti na množství a velikosti špon, mohou propálit nebo roztavit povrch.

Tomu je konec s novým materiálem igus® „igumid HT“. Příklad objednávky:

Kompletní trubka e-tube vyrobená z igumidu HT:

**Díl č. 48.100.100.0.HT** (pro dlouhé pojezdy na požádání)

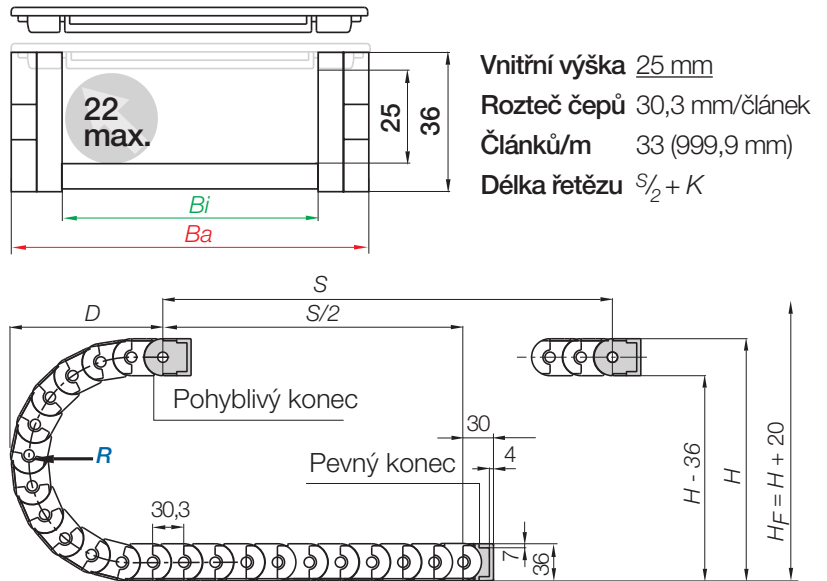
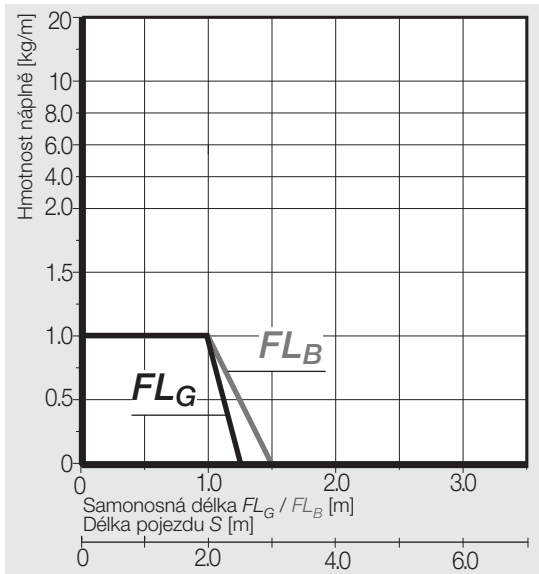
Dodací lhůta na vyžádání. **Další informace** ► [www.igus.cz/HT](http://www.igus.cz/HT)







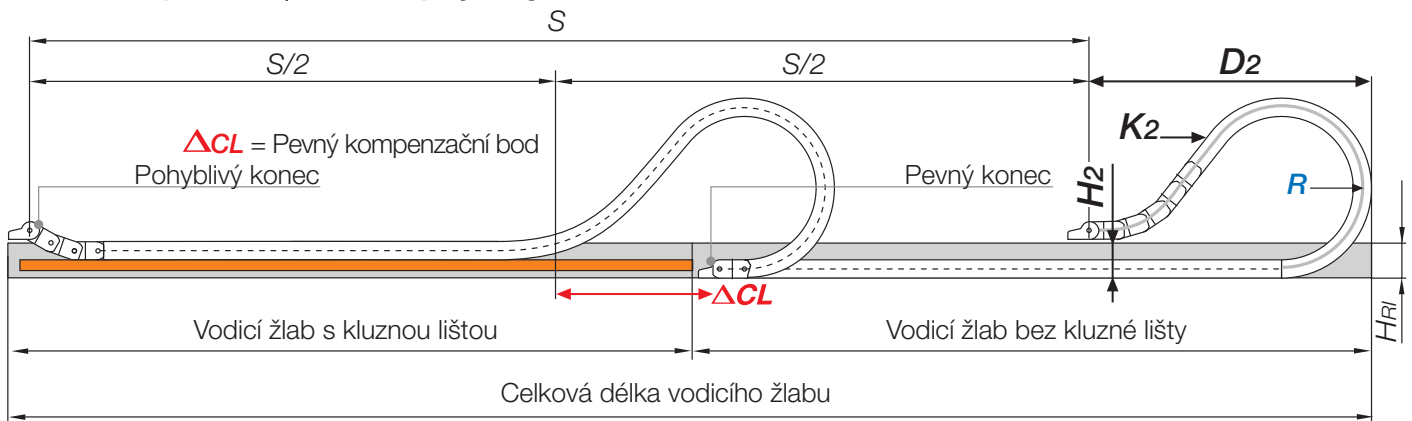
## Samonosné aplikace | Krátké pojezdy



R	060	075	100	125	150	175	200	250
H	156	186	236	286	336	386	436	536
D	123	138	163	188	213	238	263	313
K	250	300	375	455	535	615	690	850

Požadovaná rezerva:  $H_F = H + 20$  mm (s hmotností náplně 0,5 kg/m)

## Kluzné<sup>1)</sup> aplikace | Dlouhé pojezdy od 5 m do max. 50 m



**Poznámka:** Pro kluzné aplikace doporučujeme přenechat technický návrh našim technikům.

V případě pojezdů v délce 2 až 5 m doporučujeme řetěz s delší samonosnou délkou. **Délka řetězu**  $S/2 + K_2$

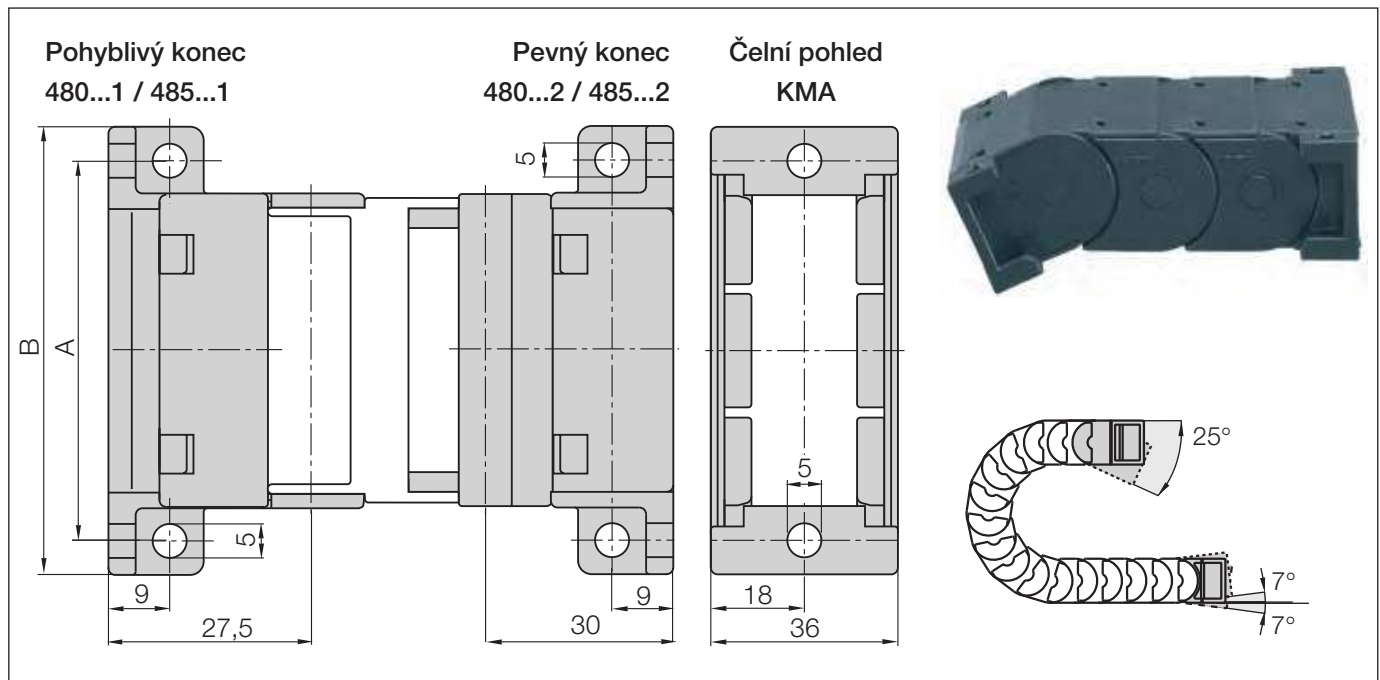
1) Pro kluzné aplikace se s námi poradte

R	060	075	100	125	150	175	200	250
$H_2$	156	186	176	176	176	176	176	*
$D_2$	110	125	330	450	610	730	690	*
$K_2$	250	300	545	758	970	1151	1182	*
$\Delta CL$	*	*	170	270	380	470	*	*

\*Hodnoty na požádání


# E2 e-tubes R | Série R48 | Příslušenství

KMA koncovky | Upevnění ze všech stran | otočné | pevné



**KMA otočné** | Standard | Doporučeno pro samonosné aplikace

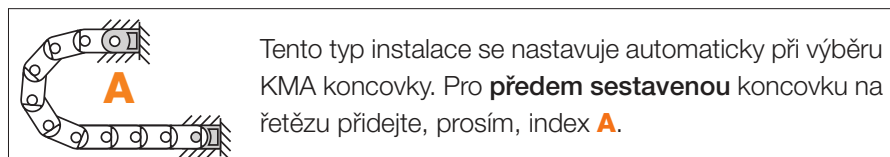
**KMA pevné** | Doporučeno pro vertikální aplikace

Index šířky	 Díl č. úplná sada <b>KMA otočná:</b>	Díl č. úplná sada <b>KMA pevná:</b>	Rozměr A [mm]	Rozměr B [mm]
.025.	▶ 480.025.12	485.025.12	45	55
.050.	▶ 480.050.12	485.050.12	70	80
.075.	▶ 480.075.12	485.075.12	95	105
.100.	▶ 480.100.12	485.100.12	120	130
.130.	▶ 480.130.12	485.130.12	150	160

(KMA = Plast kov koncovka)

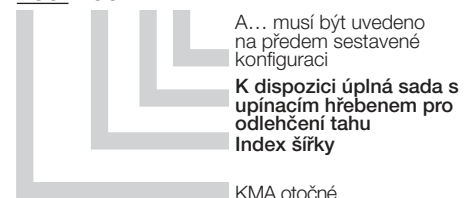
Následující díly jsou vyžadovány pro upevnění koncovek:

- Šroub se zapuštěnou hlavou M5 DIN 912-8.8. Délka závisí na tloušťce upevňovací základny
- Šestihranná matice M5 DIN 934-8 ● Podložka 5,3 DIN 125-ST



Díl č. struktura

480. 100. 12 **A**

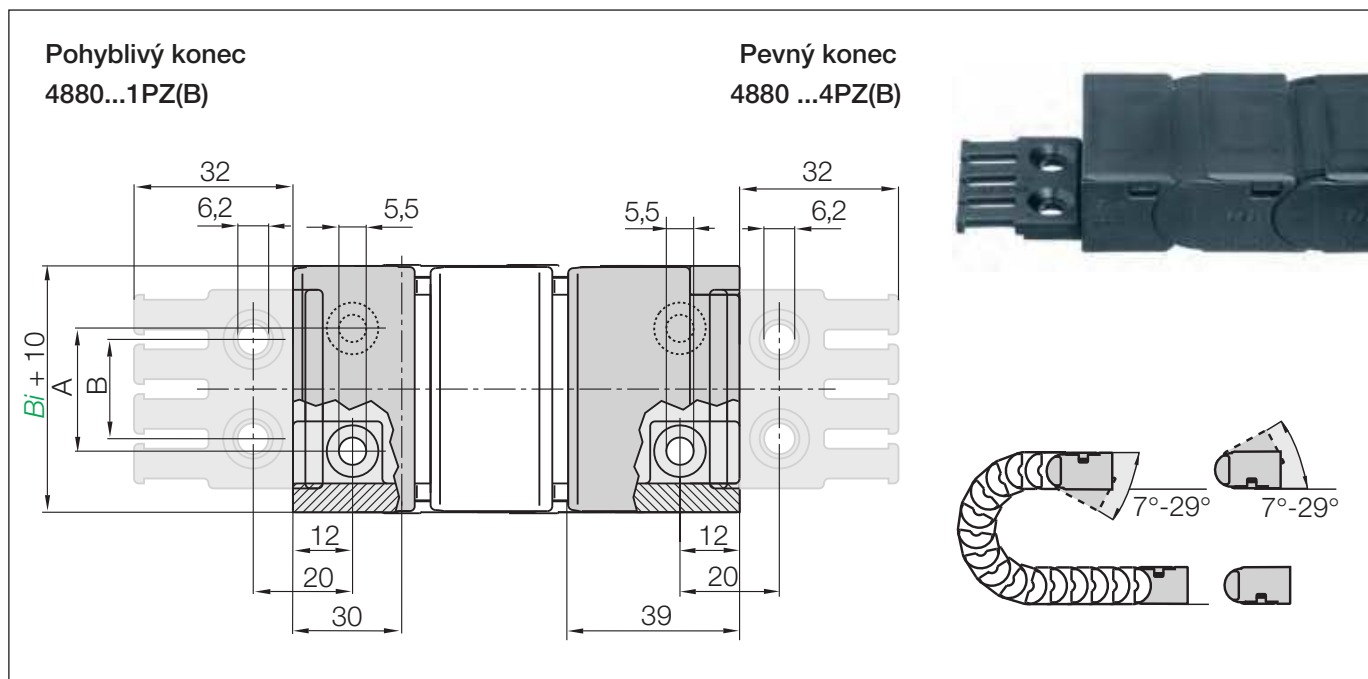


**Odlehčení tahu**, např. svorky, upínací hřebeny, nuggets a spony chainfix jsou dostupné skladem. Kompletní sortiment odlehčení tahu chainfix ▶ od strany 614

# E2 e-tubes R | Série R48 | Příslušenství

## Koncovky, úhlové, plastové | jedna strana otočná

R48



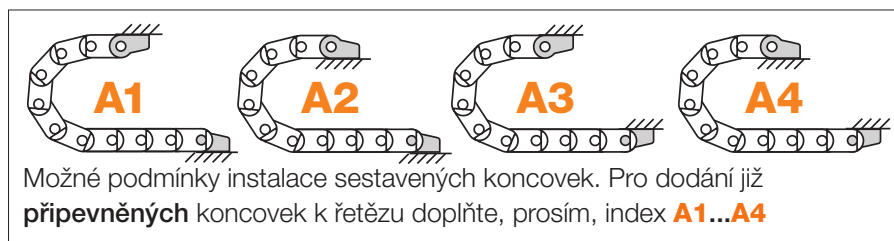
## Úhlové plastové koncovky | jednodílné, otočné

Doporučeno pro krátké a dlouhé pojezdy

Index šířky	Díl č. úplná sada s upínacím hřebemem	Díl č. úplná sada bez upínacího hřebenu	Rozměr A [mm]	Rozměr B [mm]	Počet zubů
.025. ▶	4800.025.12PZB	4800.025.12	12	15	3
.050. ▶	4800.050.12PZB	4800.050.12	37	30	5
.075. ▶	4800.075.12PZB	4800.075.12	62	60	8
.100. ▶	4800.100.12PZB	4800.100.12	87	80	10
.130. ▶	-	4800.130.12	117	-	-

Následující díly jsou vyžadovány pro upevnění koncovek:

- Zapuštěný šroub M5 DIN 912-8.8 Délka závisí na tloušťce upevňovací základny
- Šestihranná matice M5 DIN 934-8



### Díl č. struktura

4800.100.12PZBA1	A... musí být uvedeno na předem sestavené konfiguraci
	K dispozici s upínacími hřebeny pro odlehčení tahu
	Úplná sada
	Index šířky
	Koncovka pro vybraný index šířky

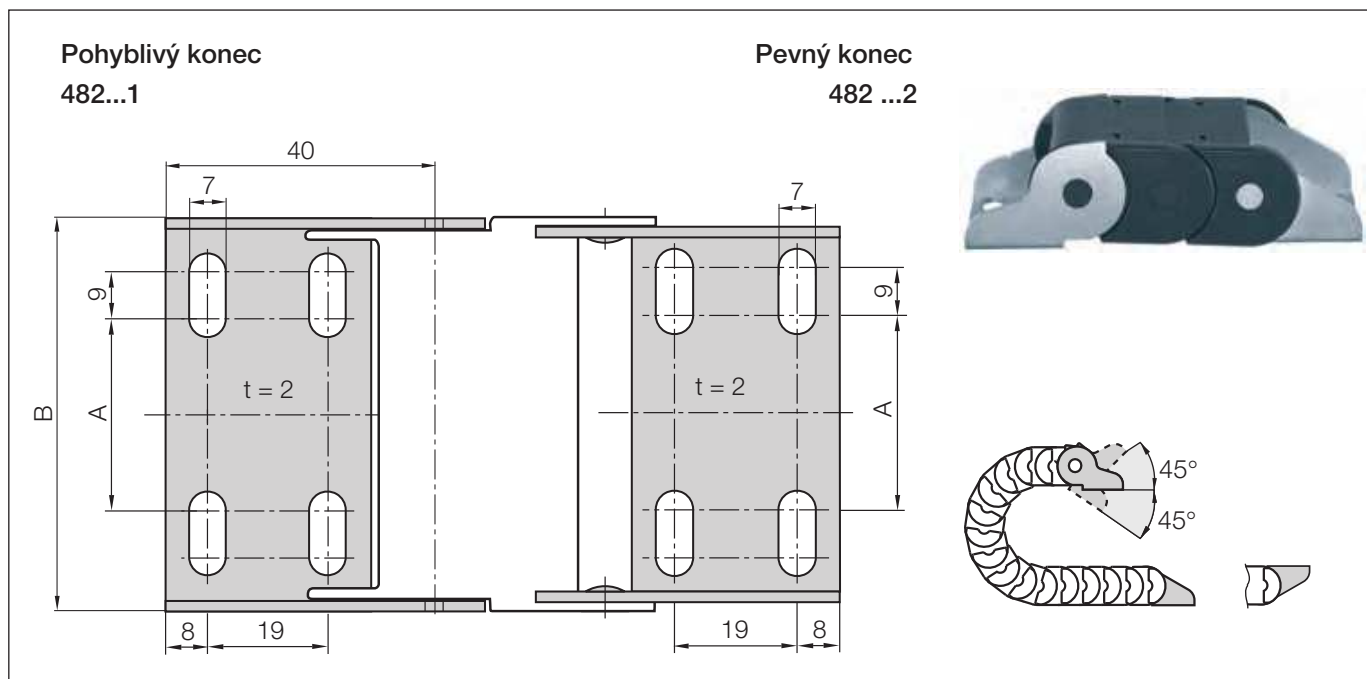


**Odlehčení tahu**, např. svorky, upínací hřebeny, nuggets a spony chainfix jsou dostupné skladem. Kompletní sortiment odlehčení tahu chainfix ▶ od strany 614



# E2 e-tubes R | Série R48 | Příslušenství

## Ocelové koncovky | jednoduché, otočné



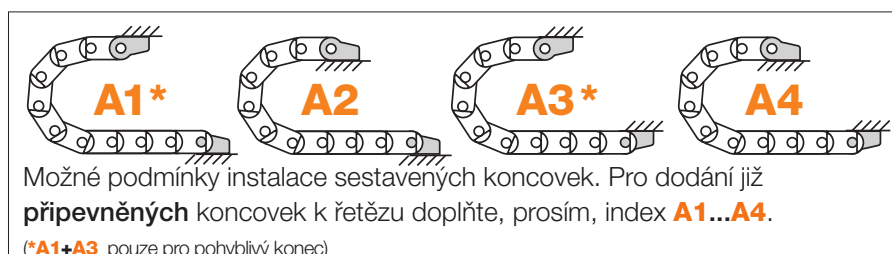
### Ocelové otočné | jednoduché, otočné

#### Doporučeno pro samonosné a vertikální aplikace

Index šířky	Díl č. úplná sada Ocel na otočné straně:	Rozměr A [mm]	Rozměr B [mm]
.025. ▶	482.025 .12	–	35
.050. ▶	482.050 .12	22	60
.075. ▶	482.075 .12	47	85
.100. ▶	482.100 .12	72	110
.130. ▶	482.130 .12	102	140

Následující díly jsou vyžadovány pro upevnění koncovek:

- Šroub se zapuštěnou hlavou M5 DIN 912-8.8. Délka závisí na tloušťce upevňovací základny
- Šestihránná matice M5 DIN 934-8 ● Podložka 5,3 DIN 125-ST



Díl č. struktura

482. 100. 12 **A1**



A... musí být uvedeno na předem sestavené konfiguraci

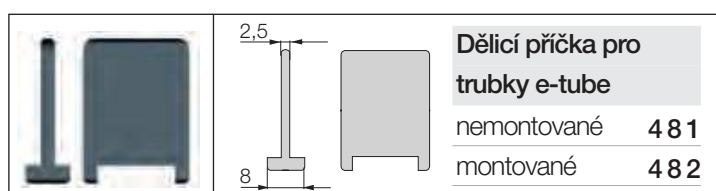
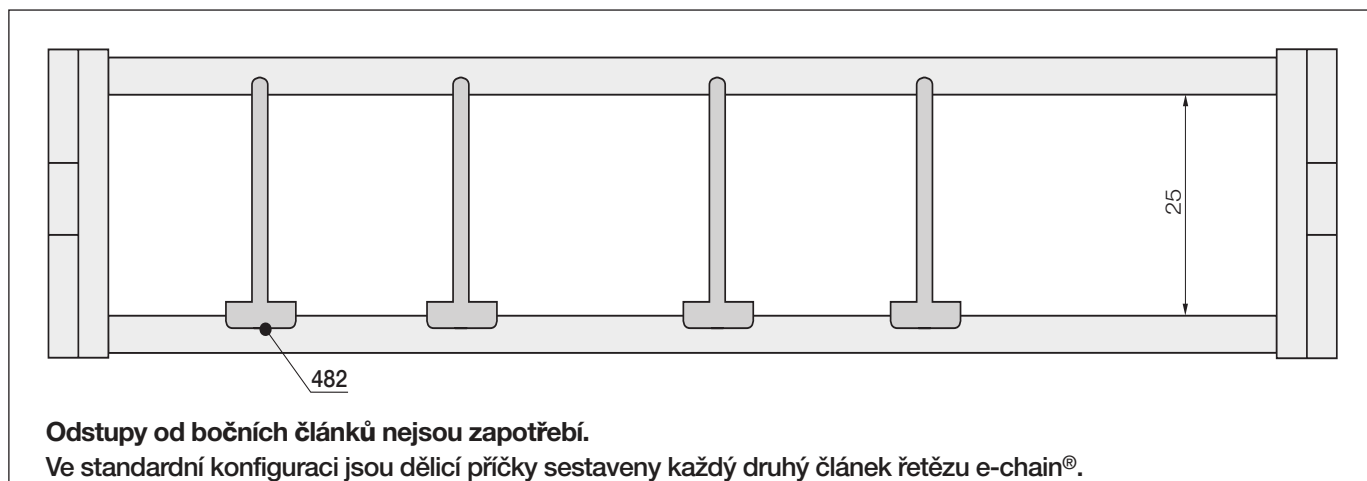
K dispozici úplná sada s upínacím hřebenem pro odlehčení tahu  
Index šířky

Koncovka pro vybraný index šířky



**Odlehčení tahu**, např. svorky, upínací hřebeny, nuggets a spony chainfix jsou dostupné skladem. Kompletní sortiment odlehčení tahu chainfix ▶ od strany 614

## Vnitřní dělení

**Dělicí příčka 481**

Vertikální dělicí příčky se používají, pokud je zapotřebí svislé členění vnitřního prostoru trubky e-tube - standardní vertikální dělicí příčky se montují v každém druhém článku trubky e-tube.

**Dělicí příčka s integrovaným odlehčením tahu**

Dělicí příčka s odlehčením tahu díl č. 481.ZR může být integrovaná přímo do koncovky, případně použita v kterémkoli bodu řetězu e-chain®. Kombinuje odlehčení tahu a vnitřní dělení. Může být instalována od prvního do posledního článku řetězu a snadno se montuje. **Další informace ► od strany 634**





## Série R58 | Snímatelné kryty podél vnějšího poloměru

Snímatelné kryty podél vnějšího poloměru	<i>Bi</i> [mm]	<i>Ba</i> [mm]	<i>R</i> Poloměr ohybu [mm]	Hmotnost [kg/m]
58.050.R.0	50	66	075   100   125   150   200   250	≈ 1,50
58.075.R.0	75	91	075   100   125   150   200   250	≈ 1,77
58.100.R.0	100	116	075   100   125   150   200   250	≈ 2,04
58.125.R.0	125	141	075   100   125   150   200   250	≈ 2,31
58.150.R.0	150	166	075   100   125   150   200   250	≈ 2,61
58.175.R.0	175	191	075   100   125   150   200   250	≈ 2,88
58.200.R.0	200	216	075   100   125   150   200   250	≈ 3,15

Objednací č. součásti s požadovaným poloměrem (*R*). Příklad: 58.100.100.0

### Horké třísky až do 850 °C

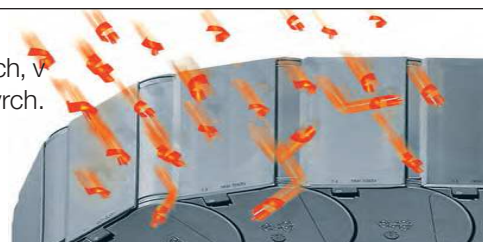
Řetězy e-tube odolávají horkým šponám až do 850 °C. V některých aplikacích, v závislosti na množství a velikosti špon, mohou propálit nebo roztavit povrch.

Tomu je konec s novým materiálem igus® „igumid HT“. Příklad objednávky:

Kompletní trubka e-tube vyrobená z igumidu HT:

**Díl č. 58.100.100.0.HT** (pro dlouhé pojezdy na požádání)

Dodací lhůta na vyžádání. **Další informace** ► [www.igus.cz/HT](http://www.igus.cz/HT)





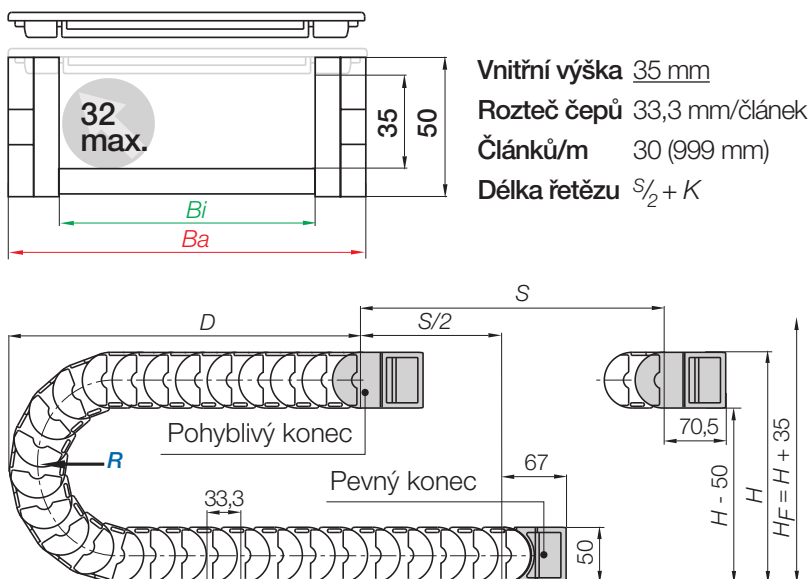
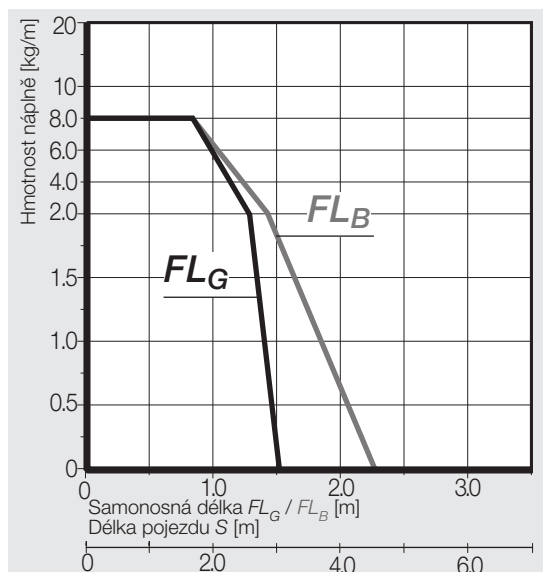
▶ 614



▶ 666

R58

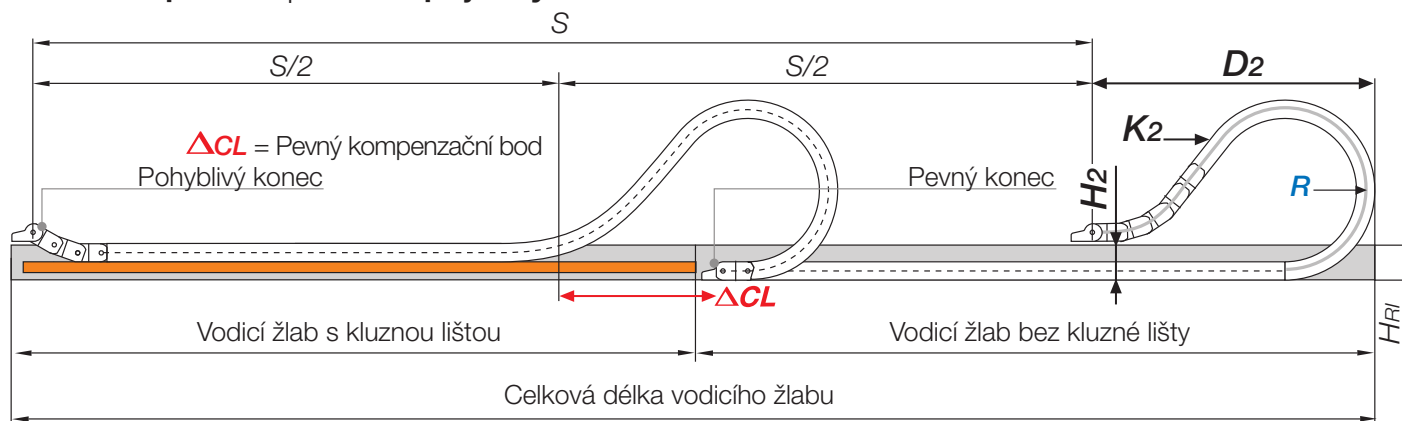
## Samonosné aplikace | Krátké pojezdy



R	075	100	125	150	200	250
H	150	166	166	166	166	166
D	150	175	200	225	275	325
K	305	385	460	540	695	855

Požadovaná rezerva:  $H_F = H + 35 \text{ mm}$  (s hmotností náplně 0,5 kg/m)

## Kluzné<sup>1)</sup> aplikace | Dlouhé pojezdy od 5 m do max. 75 m



**Poznámka:** Pro kluzné aplikace doporučujeme přenechat technický návrh našim technikům.

V případě pojezdů v délce 3 až 5 m doporučujeme řetěz s delší samonosnou délkou. **Délka řetězu**  $S/2 + K_2$

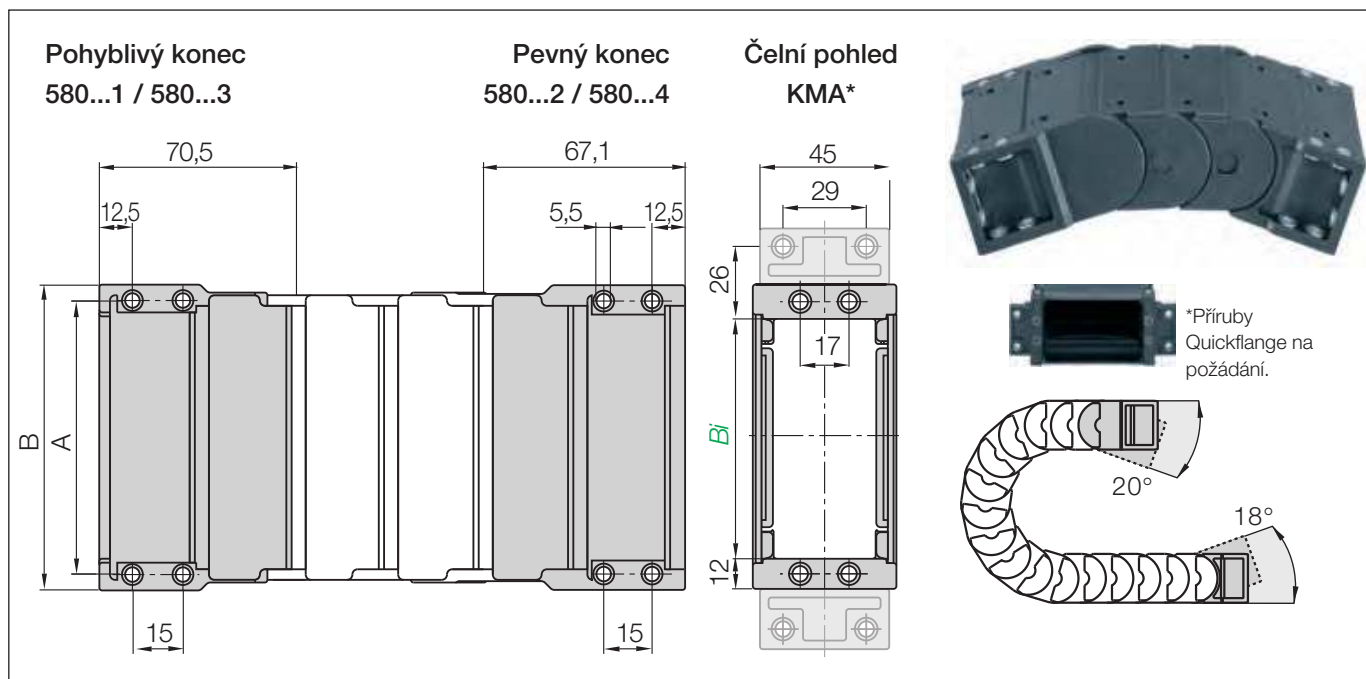
1) Pro kluzné aplikace se s námi poradte

R	075	100	125	150	200	250
$H_2$	200	216	216	216	216	216
$D_2$	150	310	380	480	800	1050
$K_2$	375	500	699	866	1265	1665
$\Delta CL$	*	122	167	247	512	717

\*Hodnoty na požádání

# E2 e-tubes R | Série R58 | Příslušenství

## KMA koncovky | Upevnění ze všech stran | otočné | pevné



**KMA otočné | Standard | Doporučeno pro samonosné aplikace**

**KMA pevné | Doporučeno pro vertikální aplikace**

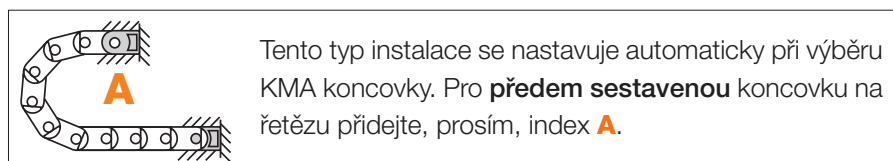
Index šířky	Díl č. úplná sada KMA otočná:	Díl č. úplná sada KMA pevná:	Rozměr A [mm]	Rozměr B [mm]
.050. ▶	580.050.12	580.050.34	62	74
.075. ▶	580.075.12	580.075.34	87	99
.100. ▶	580.100.12	580.100.34	112	124
.125. ▶	580.125.12	580.125.34	137	149
.150. ▶	580.150.12	580.150.34	162	174
.175. ▶	580.175.12	580.175.34	187	199
.200. ▶	580.200.12	580.200.34	212	224

Úplná sada se sestavenou přírubou Quickflange, doplňte, prosím, index **QF**

▶ **např. 16800.12.QF.** Nesestavená příruba Quickflange: **Díl č. 16800.QF** (KMA = Plast kov koncovka)

Následující díly jsou vyžadovány pro upevnění koncovky:

- Šroub se zapuštěnou hlavou M5 DIN 912-8.8. Délka závisí na tloušťce upevňovací základny
- Šestihranná matice M5 DIN 934-8 ● Podložka 5,3 DIN 125-ST



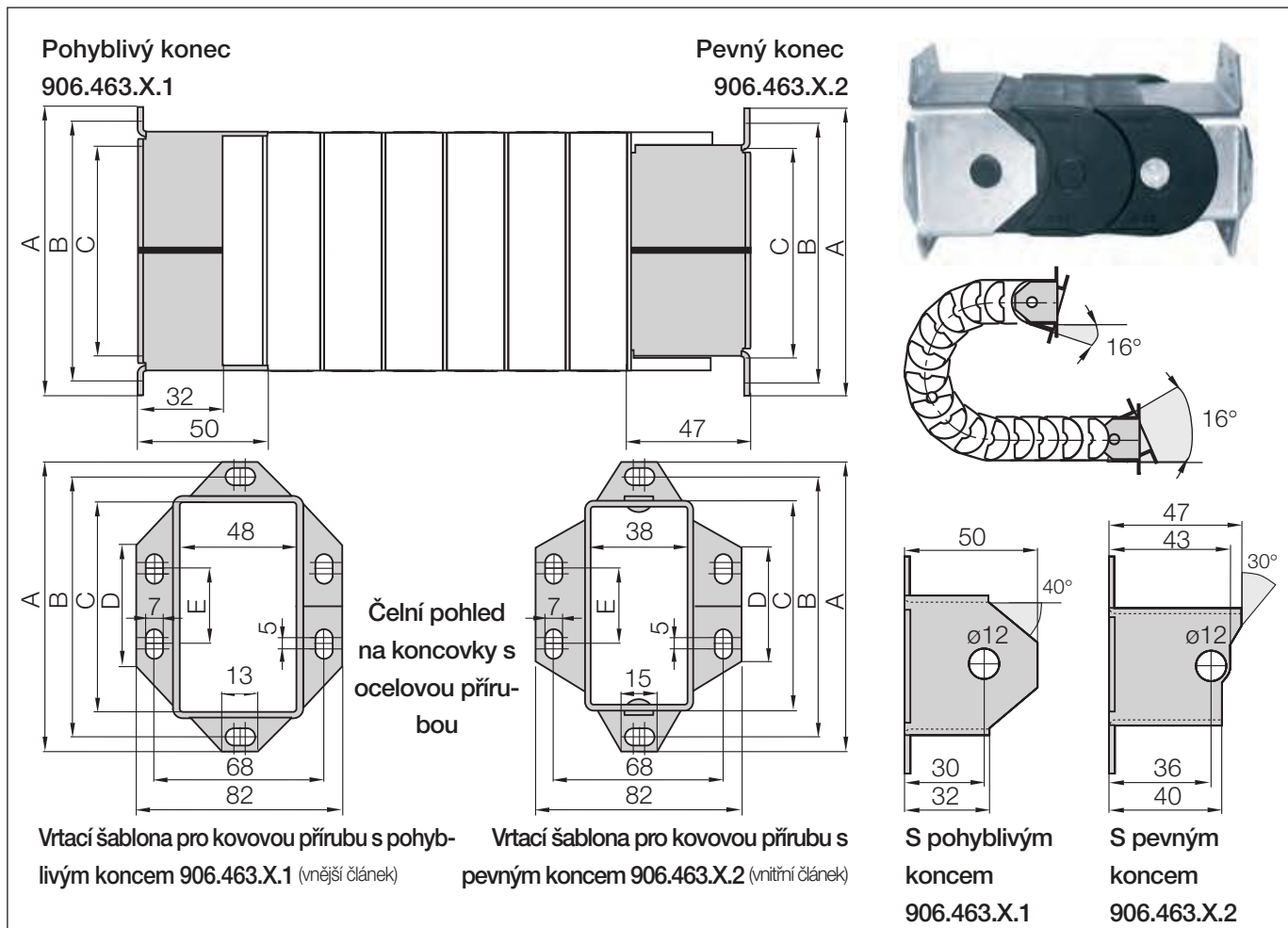
### Díl č. struktura

580. 100. 12 **A**



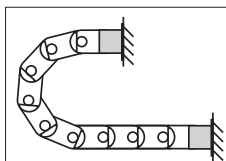
**Odlehčení tahu**, např. svorky, upínací hřebeny, nuggets a spony chainfix jsou dostupné skladem. Kompletní sortiment odlehčení tahu chainfix ▶ od strany 614





### Ocelové příruby, otočné | Doporučeno pro samonosné aplikace

Index šířky	Vrtací šablona	Díl č. Pohyblivý konec	<i>Bi</i> [mm]	Rozměr A [mm]	Rozměr B [mm]	Rozměr C [mm]	Rozměr D [mm]	Rozměr E [mm]
.050. ▶	58.05	906.463.05.1	50	90,5	78,5	58,3	24,5	20
.075. ▶	58.1	906.463.1.1	75	116	104	83,3	50	30
Index šířky	Vrtací šablona	Díl č. Pevný konec	<i>Bi</i> [mm]	Rozměr A [mm]	Rozměr B [mm]	Rozměr C [mm]	Rozměr D [mm]	Rozměr E [mm]
.050. ▶	58.05	906.463.05.2	50	90,5	78,5	57,5	28	20
.075. ▶	58.1	906.463.1.2	75	116	104	82,5	45	30



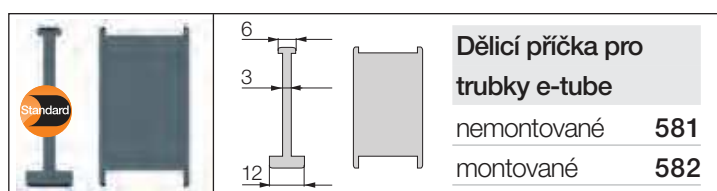
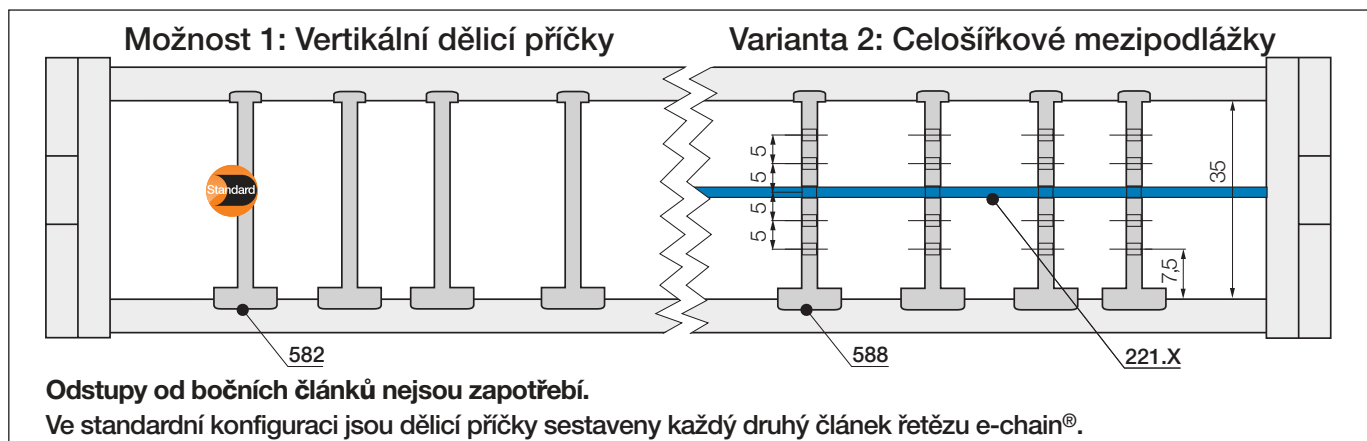
Kovové přírubové koncovky se společným vzorem vrtání mohou být snadno nahrazeny moderními nástupci bez nutnosti měnit tento vzor. Možnosti zapuštěné montáže na obou koncích trubky e-tube pro přírubové koncovky vyrobené z oceli.



**Odlehčení tahu**, např. svorky, upínací hřebeny, nuggets a spony chainfix jsou dostupné skladem. Kompletní sortiment odlehčení tahu chainfix ▶ od strany 614

# E2 e-tubes R | Série R58 | Příslušenství

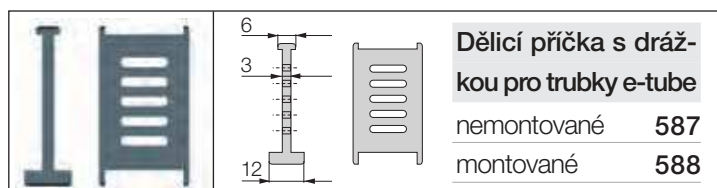
## Vnitřní dělení | Varianta 1 | Varianta 2



### Dělicí příčka 581

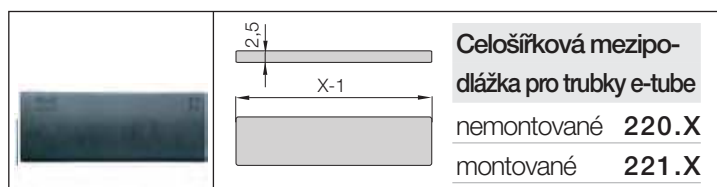
Pro vertikální dělení.

Nabízí bezpečnou stabilitu díky široké základně i v případě použití se silnými kabely nebo hadicemi.



### Dělicí příčka s drážkou 587

se používá, když je požadováno vertikální a horizontální dělení. Její drážka umožňuje základní uspořádání vertikálního/horizontálního vnitřního dělení.

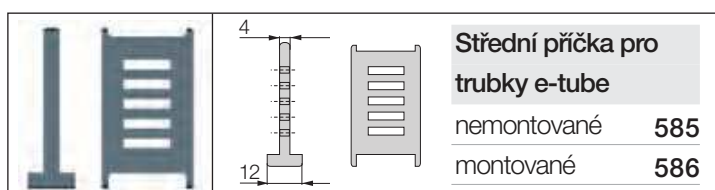
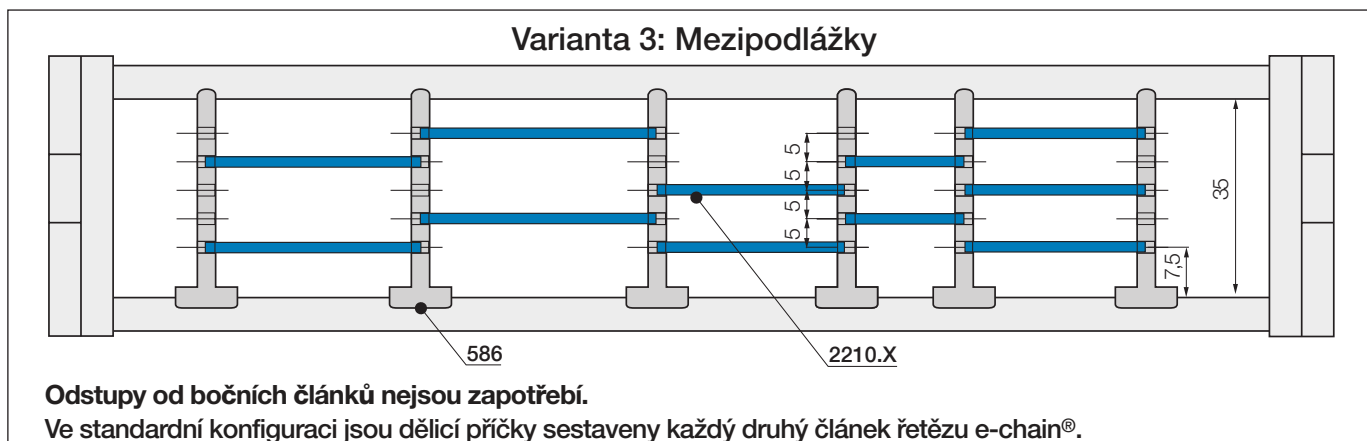


### Celošířková mezipodlážka 220.X

tato mezipodlážka je využívána v aplikacích s mnoha tenkými kabely podobných průměrů. Mezipodlážky lze uspořádat do 5 různých výšek (vždy po 5 mm).

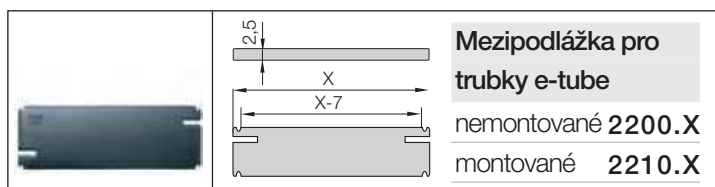
### Celošířková mezipodlážka

Šířka X [mm]	nemontované	montované	Šířka X [mm]	nemontované	montované	Šířka X [mm]	nemontované	montované
050	<b>220.50</b>	<b>221.50</b>	125	<b>220.125</b>	<b>221.125</b>	200	<b>220.200</b>	<b>221.200</b>
075	<b>220.75</b>	<b>221.75</b>	150	<b>220.150</b>	<b>221.150</b>			
100	<b>220.100</b>	<b>221.100</b>	175	<b>220.175</b>	<b>221.175</b>			



### Střední příčka 585

Pro dosažení vhodného dělení může být mezipodlážka 2200.X uspořádána do 5 různých výšek (vždy po 5 mm).



### Mezipodlážka 2200.X

tato mezipodlážka je využívána v aplikacích s mnoha tenkými kabely podobných průměrů. Mezipodlážky lze uspořádat do 5 různých výšek (vždy po 5 mm).

### Mezipodlážky

Šířka X [mm]	nemontované	montované	Šířka X [mm]	nemontované	montované	Šířka X [mm]	nemontované	montované
018	<b>2200.18</b>	<b>2210.18</b>	043	<b>2200.43</b>	<b>2210.43</b>	088	<b>2200.88</b>	<b>2210.88</b>
023	<b>2200.23</b>	<b>2210.23</b>	048	<b>2200.48</b>	<b>2210.48</b>	099	<b>2200.99</b>	<b>2210.99</b>
028	<b>2200.28</b>	<b>2210.28</b>	058	<b>2200.58</b>	<b>2210.58</b>	124	<b>2200.124</b>	<b>2210.124</b>
033	<b>2200.33</b>	<b>2210.33</b>	068	<b>2200.68</b>	<b>2210.68</b>	149	<b>2200.149</b>	<b>2210.149</b>
038	<b>2200.38</b>	<b>2210.38</b>	073	<b>2200.73</b>	<b>2210.73</b>			



## Série R68 | Snímatelné kryty podél vnějšího poloměru

Snímatelné kryty podél vnějšího poloměru	<i>Bi</i> [mm]	<i>Ba</i> [mm]	<i>R</i> Poloměr ohybu [mm]	Hmotnost [kg/m]
68.050.R.0	50	68	100   125   150   175   200   225   250   300	≈ 1,90
68.075.R.0	75	93	100   125   150   175   200   225   250   300	≈ 2,18
68.100.R.0	100	118	100   125   150   175   200   225   250   300	≈ 2,46
68.115.R.0	115	133	100   125   150   175   200   225   250   300	≈ 2,63
68.125.R.0	125	143	100   125   150   175   200   225   250   300	≈ 2,77
68.150.R.0	150	168	100   125   150   175   200   225   250   300	≈ 3,05
68.175.R.0	175	193	100   125   150   175   200   225   250   300	≈ 3,36
68.200.R.0	200	218	100   125   150   175   200   225   250   300	≈ 3,64
68.225.R.0	225	243	100   125   150   175   200   225   250   300	≈ 3,92
68.250.R.0	250	268	100   125   150   175   200   225   250   300	≈ 4,23

Objednací č. součásti s požadovaným poloměrem (*R*). Příklad: 68.100.100.0

### Horké třísky až do 850 °C

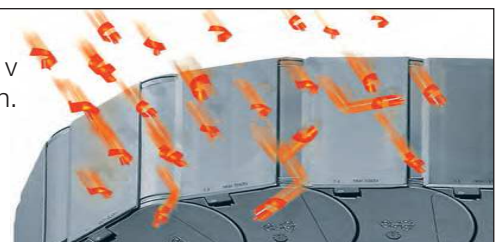
Řetězy e-tube odolávající horkým šponám až do 850 °C. V některých aplikacích, v závislosti na množství a velikosti špon, mohou propálit nebo roztavit povrch.

Tomu je konec s novým materiálem igus® „igumid HT“. Příklad objednávky:

Kompletní trubka e-tube vyrobená z igumidu HT:

**Díl č. 68.100.100.0.HT** (pro dlouhé pojezdy na požádání)

Dodací lhůta na vyžádání. **Další informace** ► [www.igus.cz/HT](http://www.igus.cz/HT)





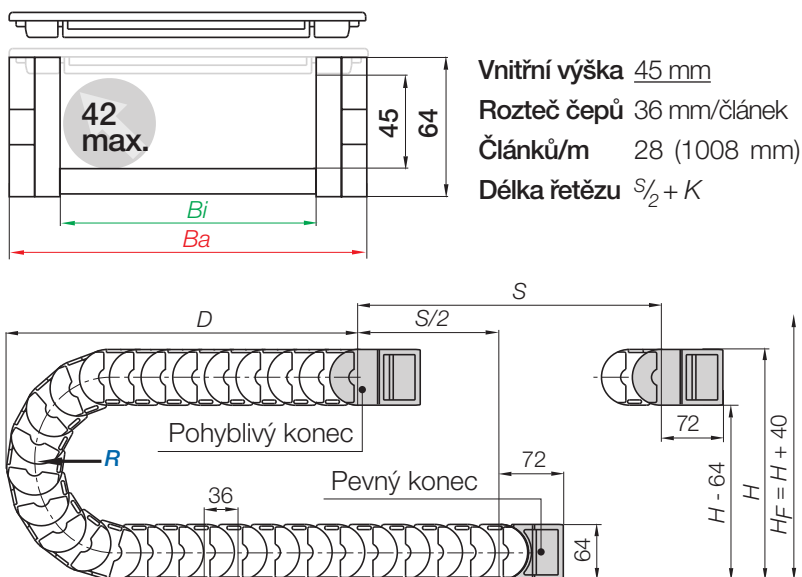
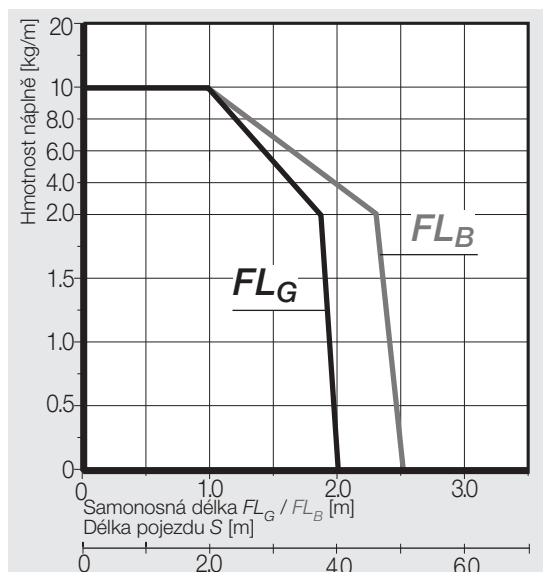
▶ 614



▶ 668

R68

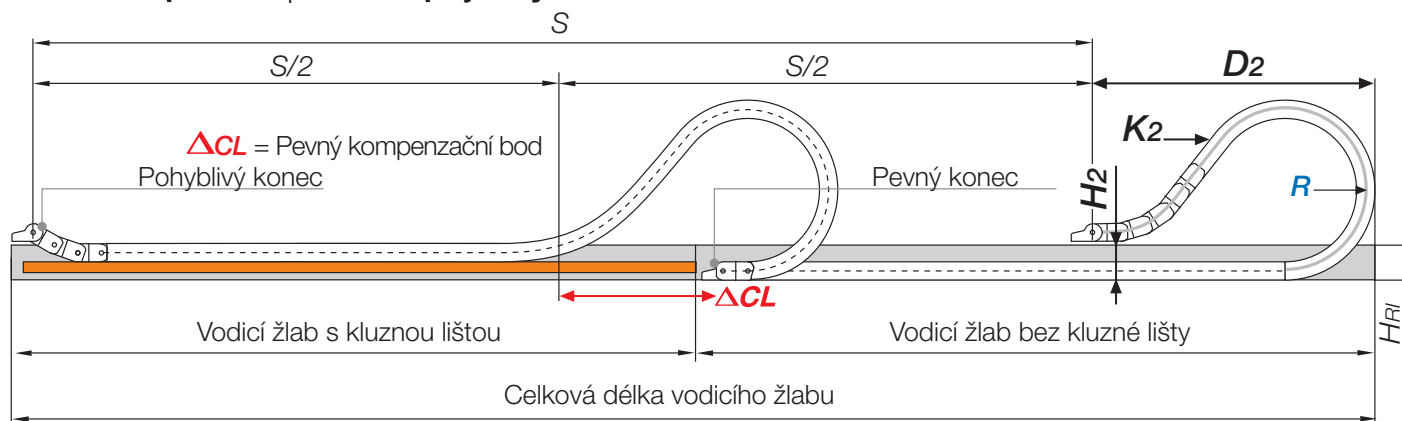
## Samonosné aplikace | Krátké pojezdy



R	100	125	150	175	200	225	250	300
H	264	314	364	414	464	514	564	664
D	186	211	236	261	286	311	336	386
K	390	465	545	625	705	780	860	1015

Požadovaná rezerva:  $H_F = H + 40$  mm (s hmotností náplně 2,5 kg/m)

## Kluzné<sup>1)</sup> aplikace | Dlouhé pojezdy od 6 m do max. 100 m



**Poznámka:** Pro kluzné aplikace doporučujeme přenechat technický návrh našim technikům.

V případě pojzdů v délce 4 až 6 m doporučujeme řetěz s delší samonosnou délkou. **Délka řetězu**  $S/2 + K_2$

1) Pro kluzné aplikace se s námi poradte

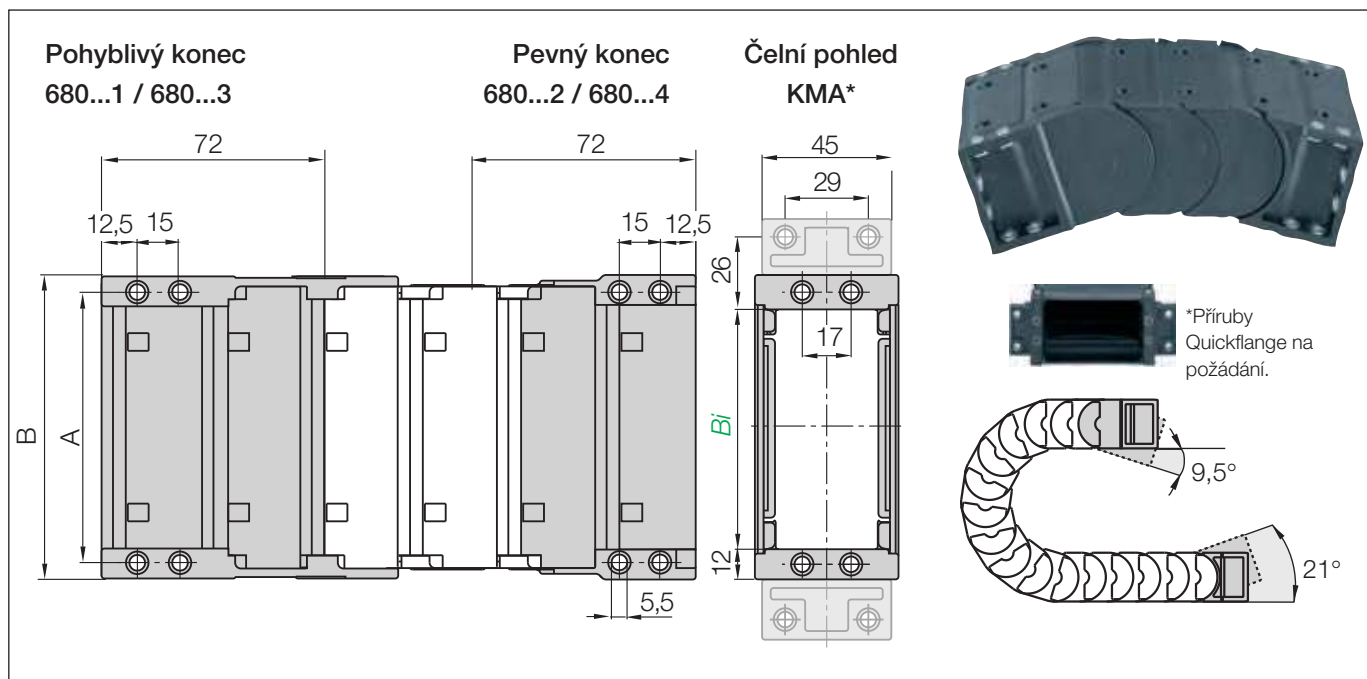
R	100	125	150	175	200	225	250	300
$H_2$	201	220	220	220	220	220	220	220
$D_2$	200	370	440	540	650	700	850	1050
$K_2$	500	648	792	900	1116	1269	1476	1800
$\Delta CL$	*	164	204	294	364	439	514	664

\*Hodnoty na požádání



# E2 e-tubes R | Série R68 | Příslušenství

## KMA koncovky | Upevnění ze všech stran | otočné | pevné



KMA otočné | Standard | Doporučeno pro samonosné aplikace

KMA pevné | Doporučeno pro vertikální aplikace

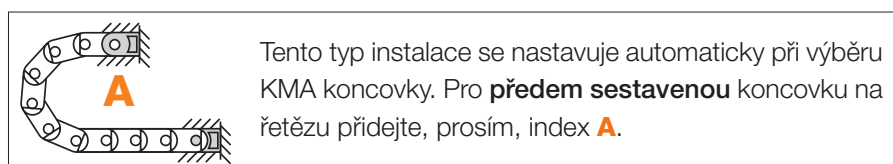
Index šířky	Díl č. úplná sada KMA otočná:	Díl č. úplná sada KMA pevná:	Rozměr A [mm]	Rozměr B [mm]
.050. ▶	680.050.12	680.050.34	62	74
.075. ▶	680.075.12	680.075.34	87	99
.100. ▶	680.100.12	680.100.34	112	124
.115. ▶	680.115.12	680.115.34	127	139
.125. ▶	680.125.12	680.125.34	137	149
.150. ▶	680.150.12	680.150.34	162	174
.175. ▶	680.175.12	680.175.34	187	199
.200. ▶	680.200.12	680.200.34	212	224
.225. ▶	680.225.12	680.225.34	237	249
.250. ▶	680.250.12	680.250.34	262	274

Úplná sada se sestavenou přírubou Quickflange, doplňte, prosím, index **QF**

▶ např. **680.100.12.QF**. Nesestavená příruha Quickflange: **Díl č. 16800.QF** (KMA = Plast kov koncovka)

Následující díly jsou vyžadovány pro upevnění koncovky:

- Šroub se zapuštěnou hlavou M5 DIN 912-8.8. Délka závisí na tloušťce upevňovací základny
- Šestihranná matice M5 DIN 934-8 ● Podložka 5,3 DIN 125-ST

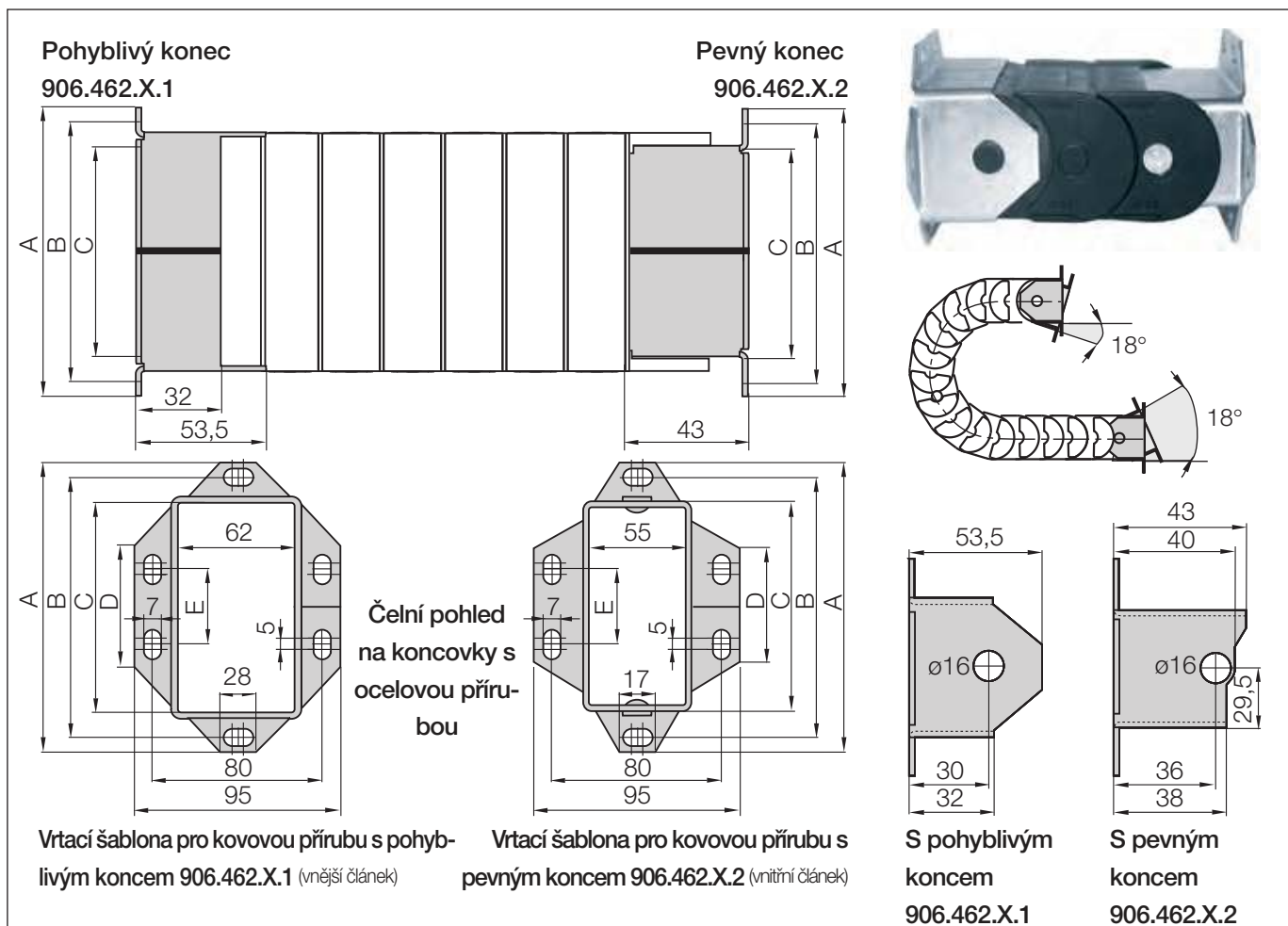


Díl č. struktura

**680. 100. 12 A**

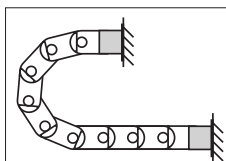


**Odlehčení tahu**, např. svorky, upínací hřebeny, nuggets a spony chainfix jsou dostupné skladem. Kompletní sortiment odlehčení tahu chainfix ▶ od strany 614



### Ocelové příruby, otočné | Doporučeno pro samonosné aplikace

Index šířky	Vrtací šablona	Díl č. Pohyblivý konec	Bi [mm]	Rozměr A [mm]	Rozměr B [mm]	Rozměr C [mm]	Rozměr D [mm]	Rozměr E [mm]
.075.	▶ 68.1	906.462.1.1	75	116	104	83,3	50	30
.115.	▶ 68.2	906.462.2.1	115	156	144	123,3	90	50
.175.	▶ 68.3	906.462.3.1	175	216	204	183,3	150	100
Index šířky	Vrtací šablona	Díl č. Pevný konec	Bi [mm]	Rozměr A [mm]	Rozměr B [mm]	Rozměr C [mm]	Rozměr D [mm]	Rozměr E [mm]
.075.	▶ 68.1	906.462.1.2	75	116	104	83,4	38	30
.115.	▶ 68.2	906.462.2.2	115	156	144	123,4	78	50
.175.	▶ 68.3	906.462.3.2	175	216	204	183,4	138	100



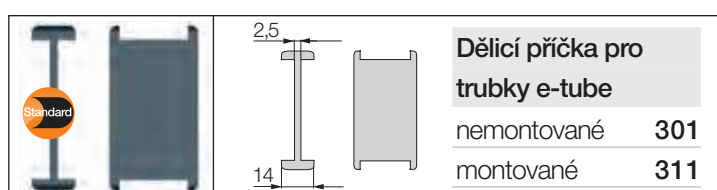
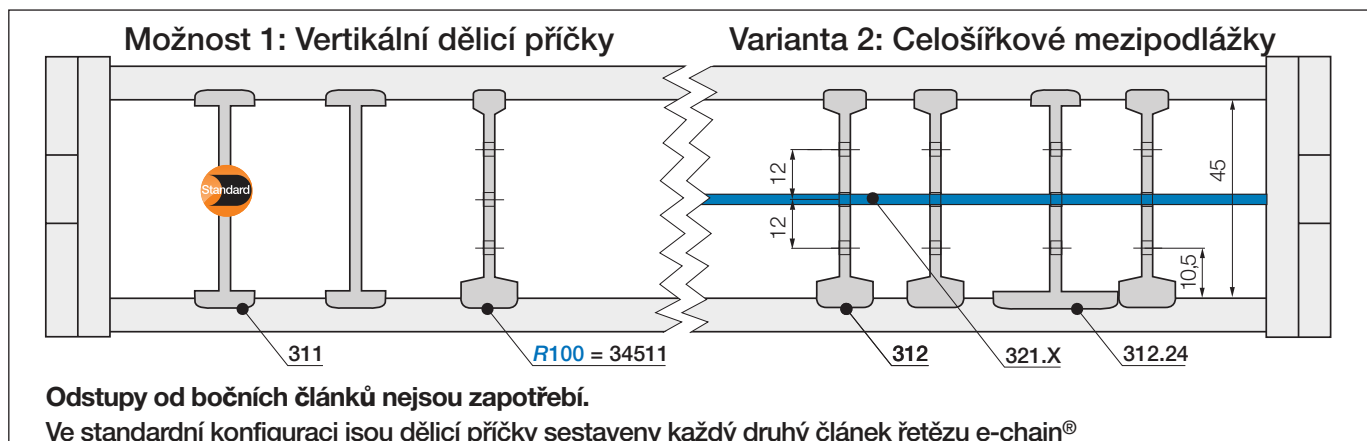
Kovové přírubové koncovky se společným vzorem vrtání mohou být snadno nahrazeny moderními nástupci bez nutnosti měnit tento vzor. Možnosti zapuštěné montáže na obou koncích trubky e-tube pro přírubové koncovky vyrobené z oceli.



**Odlehčení tahu**, např. svorky, upínací hřebeny, nuggets a spony chainfix jsou dostupné skladem. Kompletní sortiment odlehčení tahu chainfix ▶ od strany 614

# E2 e-tubes R | Série R68 | Příslušenství

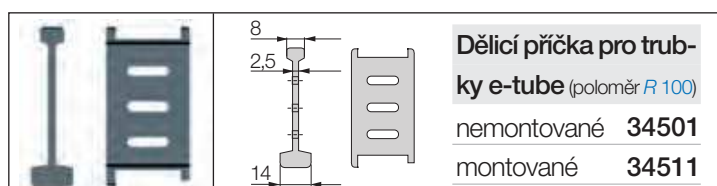
## Vnitřní dělení | Varianta 1 | Varianta 2



### Dělicí příčka 301

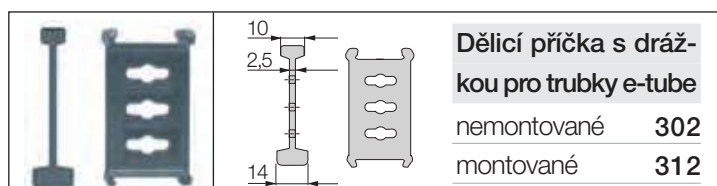
Pro vertikální dělení.

Nabízí bezpečnou stabilitu díky široké základně i v případě použití se silnými kabely nebo hadicemi.



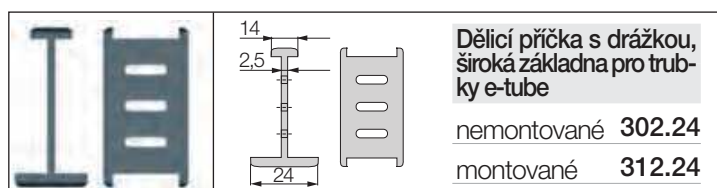
### Dělicí příčka 34511

Jestliže zvolíte poloměr ohybu **R 100** použijte tuto dělicí příčku pro vertikální dělení.



### Dělicí příčka s drážkou 302

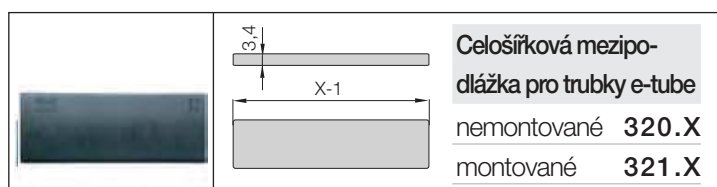
se používá, když je požadováno vertikální a horizontální dělení. Její drážka umožňuje základní uspořádání vertikálního/horizontálního vnitřního dělení.



### Dělicí příčka s drážkou 302.24

Pokud je nutná široká mezera mezi dělicími příčkami nebo musí být dělicí příčky zafixovány na místě.

(\*pro boční aplikace)



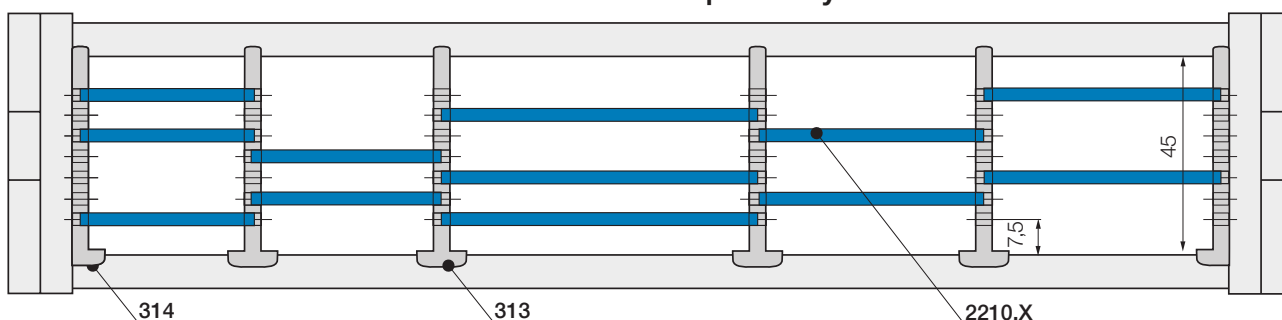
### Celošířková mezipodlážka 320.X

Tato mezipodlážka je využívána v aplikacích s mnoha tenkými kabely podobných průměrů. Mezipodlážky lze uspořádat do 3 různých výšek (vždy po 12 mm).

### Celošířková mezipodlážka

Šířka X [mm]	nemontované	montované	Šířka X [mm]	nemontované	montované	Šířka X [mm]	nemontované	montované
050	320.050	321.050	150	320.150	321.150	250	320.250	321.250
075	320.075	321.075	175	320.175	321.175			
115	320.115	321.115	200	320.200	321.200			
125	320.125	321.125	225	320.225	321.225			

### Varianta 3: Mezipodlážky



Odstupy od bočních článků nejsou zapotřebí.

Ve standardní konfiguraci jsou dělicí příčky sestaveny každý druhý článek řetězu e-chain®

		<b>Boční příčka pro trubky e-tube</b>
	4	nemontované <b>303</b>
	7	montované <b>313</b>

### Boční příčka 303

Boční příčka kombinovatelná s mezipodlážkou 2200.X a střední příčkou 304.

		<b>Střední příčka pro trubky e-tube</b>
	4	nemontované <b>304</b>
	10	montované <b>314</b>

### Střední příčka 304

Pro dosažení vhodného dělení může být mezipodlážka 2200.X uspořádána do 7 různých výšek (vždy po 5 mm).

		<b>Mezipodlážka pro trubky e-tube</b>
	2,5	nemontované <b>2200.X</b>
	X	montované <b>2210.X</b>
	X-7	

### Mezipodlážka 2200.X

tato mezipodlážka je využívána v aplikacích s mnoha tenkými kabely podobných průměrů. Mezipodlážky lze uspořádat do 5 různých výšek (vždy po 5 mm).

### Mezipodlážky

Šířka X [mm]	nemontované	montované	Šířka X [mm]	nemontované	montované	Šířka X [mm]	nemontované	montované
018	2200.18	2210.18	043	2200.43	2210.43	088	2200.88	2210.88
023	2200.23	2210.23	048	2200.48	2210.48	099	2200.99	2210.99
028	2200.28	2210.28	058	2200.58	2210.58	124	2200.124	2210.124
033	2200.33	2210.33	068	2200.68	2210.68	149	2200.149	2210.149
038	2200.38	2210.38	073	2200.73	2210.73			